

Montageanleitung

LED Innenraumleuchte

Mounting instructions

LED Interior light

Instructions de montage

LED Lampe d'intérieur

Monteringsanvisning

LED Interiörlampa

Montagehandleiding

LED interieurlamp

Instrucciones de montaje

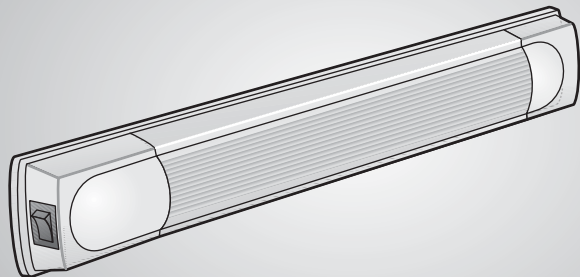
LED Lámpara interior

Istruzioni di montaggio

LED Lampada per interno

Asennusohjeet

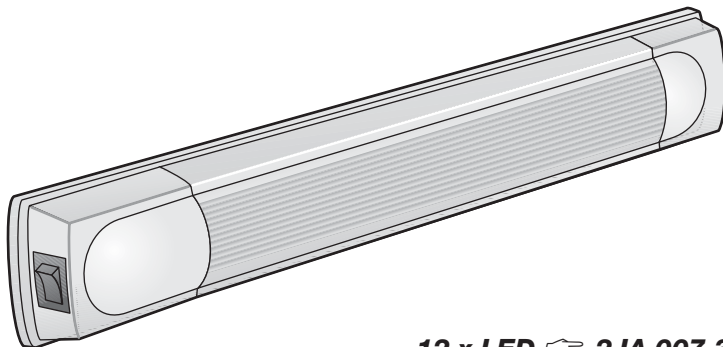
LED sisävalo



Lieferumfang
Kit includes
Fourniture

Leveransomfattning
Inhoud set
Volumen del suministro

Dotazione di fornitura
Osaluettelo



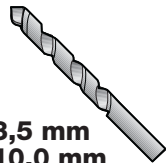
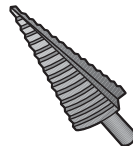
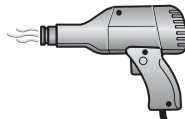
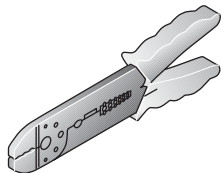
12 x LED ➔ **2JA 007 373-151**

24 x LED ➔ **2JA 007 373-161**

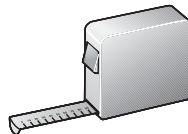
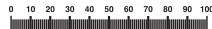
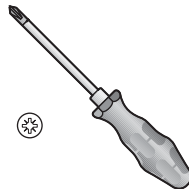
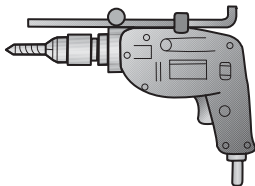
Benötigt Werkzeug
Tools required
Outilsage nécessaire

Nödvändiga verktyg
Noodzakelijk gereedschap
Herramientas necesarias

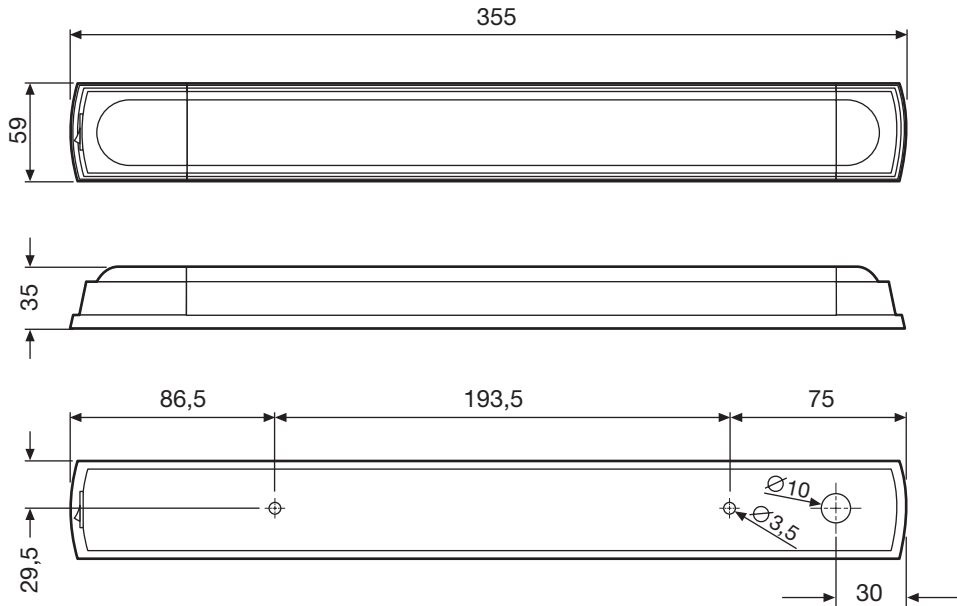
Utensili necessari
Tarvittavat työkalut

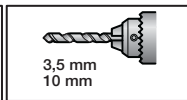
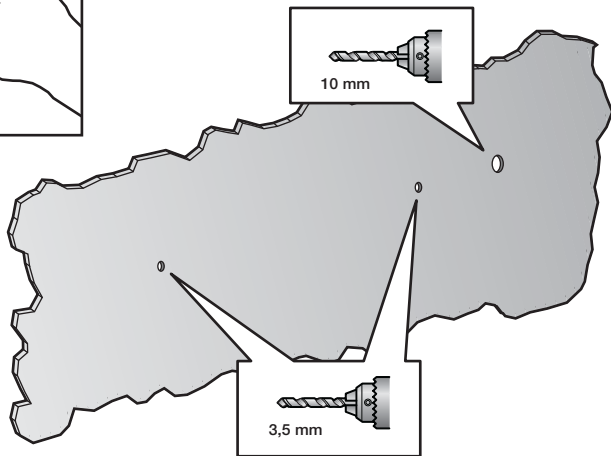
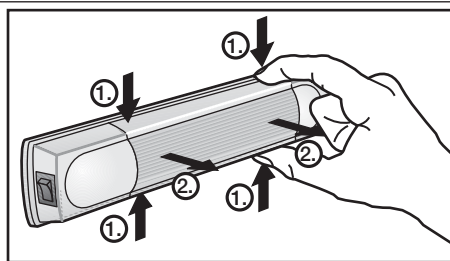


3,5 mm
10,0 mm



2JA 007 373-151 / 161





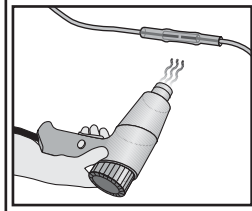
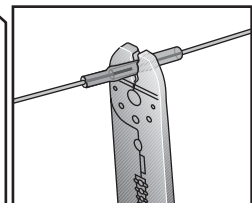
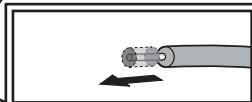
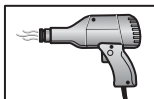
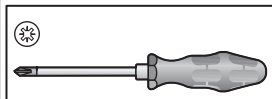
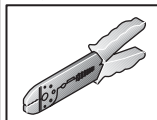
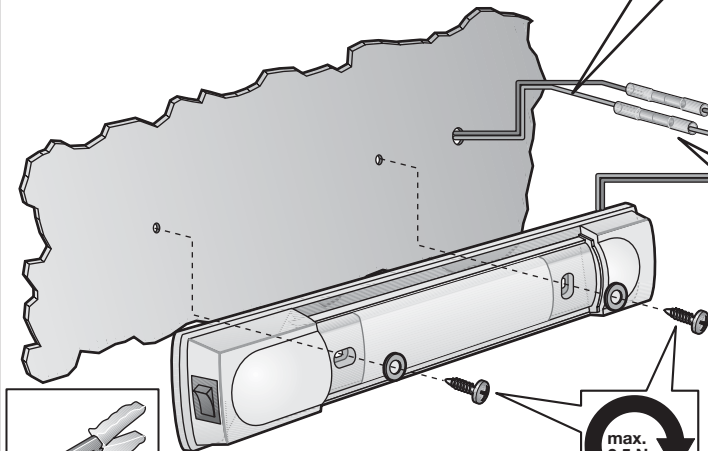
braun
brown
marron
brun

bruin
marrón
marrone
ruskea

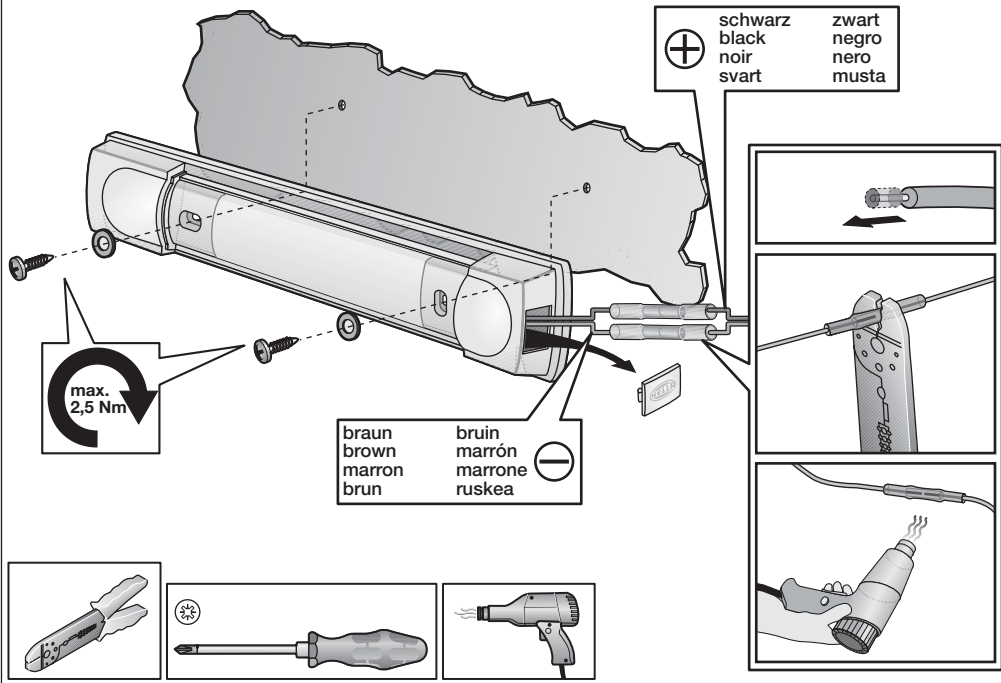


schwarz
black
noir
svart

zwart
negro
nero
musta



max.
2,5 Nm



Technische Daten

Art.-Nr.:	2AJ 007 373-151	2AJ 007 373-161
LED:	12 x, Typ PLCC6	24 x, Typ PLCC6
Eingangsspannung:	10 - 30 V	
Materialien:	Gehäuse: ABS HH 30, Lichtscheibe: PC	
Temperaturbereich:	-40°C bis + 60°C	

Technical Data

Part-Nr.:	2AJ 007 373-151	2AJ 007 373-161
LED:	12 x, Typ PLCC6	24 x, Typ PLCC6
Input voltage:	10 - 30 V	
Materials:	Housing: ABS HH 30, Lens: PC	
Temperature range:	-40°C bis + 60°C	

Données techniques

Référence:	2AJ 007 373-151	2AJ 007 373-161
LED:	12 x, Typ PLCC6	24 x, Typ PLCC6
Tension d'entrée:	10 - 30 V	
Matériaux:	Housing: ABS HH 30, Lens: PC	
Plage de température:	-40°C bis + 60°C	

Teknisk information

Art.-Nr.:	2AJ 007 373-151	2AJ 007 373-161
LED:	12 x, Typ PLCC6	24 x, Typ PLCC6
Inspänning:	10 - 30 V	
Material:	Kapa: ABS HH 30, Lins: PC	
Temperaturområde:	-40°C bis + 60°C	

Technische gegevens

Art.-Nr.:	2AJ 007 373-151	2AJ 007 373-161
LED:	12 x, Typ PLCC6	24 x, Typ PLCC6
Ingangsspanning:	10 - 30 V	
Material:	Huis: ABS HH 30, Lens: PC	
Temperatuurbereik:	-40°C bis + 60°C	

Données techniques

N°de artículo:	2AJ 007 373-151	2AJ 007 373-161
LED:	12 x, Typ PLCC6	24 x, Typ PLCC6
Tensión de entrada:	10 - 30 V	
Material:	Caja: ABS HH 30, Lente: PC	
Gama de temperaturas:	-40°C bis + 60°C	

Dati tecnici

N. art.:	2AJ 007 373-151	2AJ 007 373-161
LED:	12 x, Typ PLCC6	24 x, Typ PLCC6
Tensione di ingresso:	10 - 30 V	
Materiali:	Kapa: ABS HH 30, Lins: PC	
Temperatura:	-40°C bis + 60°C	

Tekniset tiedot

Tuotenro.:	2AJ 007 373-151	2AJ 007 373-161
LED:	12 x, Typ PLCC6	24 x, Typ PLCC6
Jännite:	10 - 30 V	
Materiaalit:	Runko: ABS HH 30, Lasi: PC	
Lämpötila-alue:	-40°C bis + 60°C	

