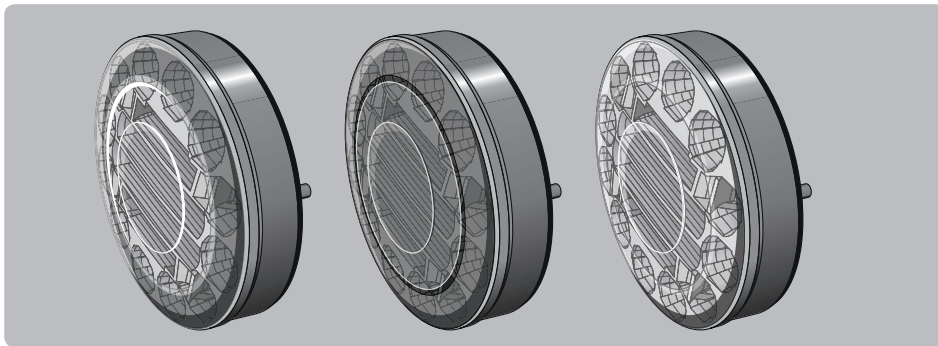


HELLA  
VALUEFIT



## MODULAR LED LIGHTING SERIES

MONTAGEANLEITUNG  
INSTALLATION INSTRUCTION  
INSTRUCTIONS DE MONTAGE  
MONTERINGSANVISNING  
MONTAGEHANDLEIDING  
INSTRUCCIONES DE MONTAJE  
ISTRUZIONI DI MONTAGGIO  
ASENNUSOHJE

NÁVOD K MONTÁŽI  
MONTERINGSVEJLEDNING  
ΟΔΗΓΙΕΣ ΤΟΠΟΘΕΤΗΣΗΣ  
SZERELÉSI ÚTMUTATÓ  
INSTRUKCJA MONTAŻU  
MONTERINGSANVISNING  
INSTRUÇÕES DE INSTALAÇÃO  
ИНСТРУКЦИЯ ПО УСТАНОВКЕ

KURULUM TALIMATLARI  
安装说明  
ARAHAN PEMASANGAN  
設置説明書  
설치 지침  
คำแนะนำในการติดตั้ง

تعليمات التركيب



DE Vor Steinschlag geschützt montieren!  
 EN Mount protected against stone chipping!  
 FR Monter à l'abri des chutes de pierres!  
 SV Montera skyddat från stenskott!  
 NL Tegen steenslag beschermd monteren!  
 ES ¡Montar de manera que quede protegido ante la acción de la gravilla!



IT Montare in modo che sia protetto dall'urto di pietre!  
 FI Asenna suojaan kiveniskuilta!  
 CS Montujte na místo chráněné proti odlétajícím kamínky!

DA Skal monteres beskyttet mod stenlag!  
 EL Τοποθετήστε τα με προστασία από κρούση πέτρας!  
 HU Köfelverődés ellen védetten szerelje fel!  
 PL Zamontować z zapewnieniem ochrony przed uderzeniami kamieni!

NO Skal monteres beskyttet mot steinslag!  
 PT Montar de forma protegida contra a projeção de gravilha!

RU Монтировать с защитой от обрушения каменных обломков!

TR Taş çarpmalarından korunmuş şekilde monte edin!

ZH 请采取措施防止飞石撞击！

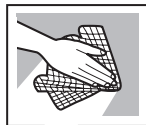
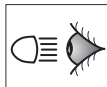
MS Alat paut dilindungi daripada sumbing yang disebabkan oleh batu!

JA 落石から守られた状態で取り付けてください！

KO 낙석으로부터 보호되도록 설치하십시오!

TH ติดตั้งเพื่อป้องกันเศษหิน!

AR احرص على تركيب الكشاف بحيث يكون محميا من التعرض لصدمات الحجارة.



**DE****PRODUKTHAFTUNG**

- Es sind die nationalen Anbau-, Einbau- und Betriebsvorschriften zu beachten und einzuhalten.
- Lesen Sie bitte vor Gebrauch des Gerätes alle beigelegten Anleitungen und Sicherheitshinweise.
- Im Zuge von Produktverbesserung behalten wir uns technische und optische Änderungen vor.
- Verwenden Sie nur die Originalersatzteile bzw. nur Ersatzteile die von HELLA freigegeben sind.
- Bei Fragen oder Einbauproblemen, rufen Sie den HELLA Kundendienst, Großhändler an oder wenden Sie sich an Ihre Vertragswerkstatt.

**EN****PRODUCT LIABILITY**

- National mounting, fitting and operating regulations must be heeded and kept.
- Please read all the instructions and safety notes included before using the device.
- We reserve the right to make technical and optical modifications within the course of product improvement.
- Only use original spare parts or spare parts approved by HELLA.
- If you have any questions or installation problems, call HELLA customer services, your wholesaler or contact your specialist garage.

**FR****RESPONSABILITÉ PRODUIT**

- Les prescriptions nationales en matière de montage et de service doivent être observées et respectées.
- Avant d'utiliser l'appareil lire toutes les instructions de montage et de service fournies ainsi que les conseils de sécurité
- Dans le cadre de l'amélioration continue de nos produits, nous nous réservons le droit de réaliser des modifications sur les plans technique et optique.
- Utilisez uniquement des pièces d'origine ou des pièces de rechange validées par HELLA.
- Pour tous renseignements ou problèmes de montage, contactez le S.A.V. HELLA, votre distributeur ou votre garage lié par contrat.

SV

**PRODUKTANSVAR**

- De nationella monterings-, installations- och driftföreskrifterna ska beaktas och följas.
- Läs alla medföljande instruktioner och säkerhetsanvisningar innan du använder apparaten.
- Vi förbehåller oss rätten till tekniska och optiska ändringar som förbättrar produkten.
- Använd endast original reservdelar resp. endast reservdelar som har godkänts av HELLA.
- Om du har frågor eller problem med installationen, ring HELLA kundtjänst, partihandlaren eller vänd dig till din märkesverkstad.

NL

**PRODUCTAANSPRAKELIJKHEID**

- Men dient de nationale aanbouw-, inbouw- en bedrijfsvoorschriften in acht te nemen en na te leven.
- Lees a.u.b. alvorens het apparaat te gebruiken alle bijgevoegde gebruiksaanwijzingen en veiligheidsinstructies door.
- In het kader van de productver-betering behouden wij ons technische en optische veranderingen voor.
- Gebruik uitsluitend de originele reserveonderdelen, die door Hella vrijgegeven zijn.
- Bij vragen of inbouwproblemen dient u de HELLA klantenservice, de groothandel te bellen of u te richten tot de dealerwerkplaats.

ES

**RESPONSABILIDAD CIVIL POR PRODUCTOS DEFECTUOSOS**

- Tienen que observarse y cumplirse con las prescripciones nacionales sobre construcciones anexas, de montaje y de funcionamiento.
- Rogamos que antes de usar el aparato lean todas las instrucciones y advertencias sobre la seguridad adjuntas.
- En aras de la mejora de los productos, nos reservamos el derecho de hacer modificaciones técnicas y ópticas.
- Use sólo recambios originales o bien sólo recambios autorizados por HELLA.
- Si tiene preguntas que hacernos o dificultades en el montaje, llame al Servicio de Atención al Cliente de HELLA, a los mayoristas o diríjase a su taller concesionario.

IT

**RESPONSABILITÀ PER IL PRODOTTO**

- Si devono rispettare tutte le normative nazionali di attacco, montaggio e funzionamento.
- Prima di usare l' apparecchio, legga per favore tutte le istruzioni e le avvertenze di sicurezza allegate.
- Nell' ambito del perfezionamento del prodotto, ci riserviamo modifiche tecniche ed estetiche.
- Utilizzare solo pezzi di ricambio originali risp. pezzi autorizzati dalla HELLA.
- In caso di domande o problemi di montaggio, chiami il servizio di assistenza dei clienti della HELLA, il rivenditore o si rivolga alla Sua officina autorizzata.

FI

**TUOTEVASTUU**

- Kansalliset asennus- ja käyttöohjeet on huomioitava ja niitä on noudatettava.
- Lue ennen laitteen käyttöä kaikki oheistetut käyttö- sekä turvaohjeet.
- Jatkuvasta tuotekehittelystä johtuen pidätämme oikeuden teknisiin ja optisiin muutoksiin.
- Käytä vain alkuperäisiä tai HELLA hyväksymiä varaosia.
- Jos Sinulla on kysymyksiä tai asennusongelmia, soita HELLA-asiakaspalveluun, tukkukauppiaille tai käänny sopimuskorjaamon puoleen.

CS

**ZÁRUKA ZA VÝROBEK**

- Je nutné postupovat podle platných místních předpisů pro montáž a provozování zařízení a dodržovat je.
- Před použitím zařízení si přečtete všechny přiložené návody a bezpečnostní pokyny.
- V rámci neustálého zdokonalování našich výrobků si vyhrajujeme právo provádět technické změny a změny vzhledu.
- Používejte pouze originální náhradní díly nebo náhradní díly schválené společností HELLA.
- S dotazy nebo v případě problémů s montáží se obračejte na zákaznický servis společnosti HELLA, na velkoobchodního prodejce nebo na svůj smluvní servis.

**DA** **PRODUKTANSVAR**

- De nationale forskrifter for påbygning, indbygning og anvendelse skal overholdes.
- Inden enheden benyttes skal alle medfølgende vejledninger og sikkerhedsanvisninger læses.
- Vi forbeholder os ret til tekniske og udseendemæssige ændringer som følge af produktforbedringer.
- Brug kun originale reservedele hhv. reservedele, der er godkendt af HELLA.
- Ved spørgsmål eller monteringsproblemer er du velkommen til at kontakte HELLA kundeservice, din grossist eller dit autoriserede værksted.

**EL** **ΕΥΘΥΝΗ ΓΙΑ ΤΟ ΠΡΟΪΟΝ**

- Πρέπει να λαμβάνονται υπόψη και να τηρούνται οι εθνικές διατάξεις για την επιφανειακή τοποθέτηση, την ενσωμάτωση και την λειτουργία.
- Παρακαλούμε διαβάστε όλες τις παρεχόμενες οδηγίες και υποδείξεις ασφάλειας πριν από την χρήση της συσκευής.
- Με επιφύλαξη τεχνικών και οπτικών αλλαγών στα πλαίσια της βελτιστοποίησης των προϊόντων.
- Χρησιμοποιείτε μόνο γνήσια ανταλλακτικά και/ή μόνο ανταλλακτικά εγκεκριμένα από την HELLA.
- Σε περίπτωση ερωτήσεων ή προβλημάτων στην τοποθέτηση, καλέστε το Τμήμα Εξυπηρέτησης Πελατών της HELLA ή τον έμπορο, ή απευθυνθείτε σε εξουσιοδοτημένο συνεργείο.

**HU** **TERMÉKFELELŐSSÉG**

- Figyelembe kell venni és be kell tartani a nemzeti felszerelési, beépítési és üzemeltetési előírásokat.
- A készülék használata előtt olvassa el az összes mellékelt útmutatót és biztonsági utasítást.
- A termékorszerűsítés érdekében a műszaki és formai változtatások jogát fenntartjuk.
- Csak eredeti pótalkatrészeket, illetve a HELLA által jóváhagyott pótalkatrészeket használjon.
- Kérdések vagy beépítési problémák esetén hívja a HELLA nagykereskedelmi ügyfélszolgálatát, vagy forduljon a legközelebbi hivatalos szervizhez.

PL

**ODPOWIEDZIALNOŚĆ ZA PRODUKT**

- Przestrzegać krajowych przepisów dotyczących montażu i użytkowania.
- Przed użyciem urządzenia przeczytać wszystkie dołączone instrukcje i zasady bezpieczeństwa.
- Zastrzegamy sobie prawo do wprowadzania zmian technicznych i wizualnych w ramach ulepszania produktu.
- Stosować wyłącznie oryginalne części zamienne lub części zamienne dopuszczone przez firmę HELLA.
- W razie pytań lub problemów z zamontowaniem należy skontaktować się z działem obsługi klienta firmy HELLA, ze sprzedawcą lub autoryzowanym warszatem.

NO

**PRODUKTANSVAR**

- De nasjonale monterings- og driftsbestemmelsene skal følges og overholdes.
- Les alle vedlagte veiledninger og sikkerhetsanvisninger før du tar i bruk utstyret.
- I forbindelse med produktforbedringer forbeholder vi oss retten til tekniske og utseendemessige endringer.
- Bruk bare de originale reservedelene eller reservedeler som er godkjent av HELLA.
- Ved spørsmål eller monteringsproblemer kan du ringe HELLA's kundeservice, grossisten eller henvende deg til merkeverkstedet ditt.

PT

**RESPONSABILIDADE DO PRODUTO**

- Devem ser cumpridas as prescrições nacionais que visam a montagem e a operação.
- Antes de utilizar o aparelho deve-se ler todas as instruções e avisos de segurança fornecidos.
- Reservamo-nos o direito de alterações técnicas e óticas no âmbito dos processos de melhoramento e de aperfeiçoamento dos produtos.
- Utilizar exclusivamente peças sobressalentes originais ou peças sobressalentes que tenham sido autorizadas e validadas pela HELLA.
- Contacte o serviço de assistência da HELLA, o revendedor grossista ou a oficina do seu concessionário, no caso de dúvidas ou problemas durante a montagem.

**RU ГАРАНТИЯ ОТ ПРОИЗВОДИТЕЛЯ**

- Необходимо соблюдать национальные предписания по присоединению, монтажу и эксплуатации.
- Перед использованием устройства прочтите все приложенные инструкции и указания по технике безопасности.
- Вследствие постоянного улучшения продукции мы оставляем за собой право на внесение технических и визуальных изменений.
- Используйте только оригинальные запасные части или запасные части, разрешенные фирмой HELLA.
- При возникновении вопросов или при трудностях в установке позвоните в сервисную службу HELLA, оптовому продавцу или обратитесь в мастерскую гарантийного ремонта.

**TR ÜRÜN SORUMLULUĞU**

- Dışa montaj, içe montaj ve işleme ilişkin ulusal yönetmelikler dikkate alınmalı ve bunlara uyulmalıdır.
- Cihazı kullanmaya başlamadan önce, birlikte verilen tüm kılavuzları ve güvenlik uyarılarını lütfen okuyun.
- Ürün geliştirme çalışmaları kapsamında, teknik ve görsel değişiklikler yapma hakkımız saklıdır.
- Yalnız orijinal yedek parçalar veya HELLA tarafından onaylanmış olan yedek parçalar kullanın.
- Sorularınız olması durumunda veya montaj problemlerinde, toptancılara için HELLA müşteri hizmetlerini telefonla arayın veya yetkili servise başvurun.

**ZH 产品责任**

- 请注意并遵守所在国家的加装、安装和使用规定。
- 在使用设备前请阅读所有随附的使用说明和安全提示。
- 我方保留为改善品质而对产品进行技术和外观的修改权利。
- 只能使用由海拉提供的原厂替换件或经过海拉批准的替换件。
- 如有疑问或在安装时遇到困难，请联系海拉客服中心、批发商或与您签订合同的工厂寻求帮助。



## MS LIABILITI PRODUK

- Peraturan negara berhubung pemasangan dan pengendalian mestilah diambil kira dan dipatuhi.
- Sila baca semua arahan dan nota keselamatan yang disertakan sebelum menggunakan peranti.
- Kami berhak membuat pengubahsuaian teknikal dan optik dalam usaha untuk meningkatkan produk.
- Gunakan alat ganti tulen atau alat ganti yang diluluskan oleh HELLA sahaja.
- Jika anda mempunyai sebarang soalan atau masalah pemasangan, sila hubungi khidmat pelanggan HELLA, pemborong anda atau hubungi pusat servis anda.

## JA 製品責任

- 各国の取り付け、組み込みおよび運用に関する法律に注意を向け、これらを順守してください。
- 本品をご利用いただく前に、同封の取扱説明書および安全事項をすべてお読みください。
- 製品改善のため、技術的・光学的な変更をする権利を留保します。
- オリジナル部品、またはHELLA社により承認された部品のみをご使用ください。
- ご不明な点、組み込みの際の問題等がございましたら、HELLA社カスタマーサービスまたは卸業者に電話するか、またはHELLA社指定の整備工場までお問い合わせさせていただきますようお願いいたします。

## KO 제조물 책임법

- 국내 부착, 장착 및 작동 규정에 주의하고 이를 준수해야 합니다.
- 기기를 사용하기 전에 동봉된 설명서와 안전 지침을 모두 숙지하십시오.
- 제품 개선 과정에서 기술적 및 광학적 변경이 있을 수 있습니다.
- 순정 부품 및 HELLA에서 승인한 부품만 사용하십시오.
- 의문 사항 또는 장착 문제가 있을 경우, HELLA 고객 서비스, 도매상을 호출하거나 공인된 서비스 센터에 문의하십시오.

**TH****ความรับผิดชอบต่อผลิตภัณฑ์**

- ต้องศึกษาและปฏิบัติตามข้อบังคับในการติดตั้ง การประกอบ และการปฏิบัติงานอยู่เสมอ
- โปรดอ่านคำแนะนำและบันทึกด้านความปลอดภัยทั้งหมดก่อนใช้งานอุปกรณ์
- เราขอสงวนสิทธิ์ในการปรับเปลี่ยนทางเทคนิคและคุณสมบัติเชิงแสงระหว่างการผลิตผลิตภัณฑ์
- ไซเดพาะชิ้นส่วนอะไหล่ของแทหรือชิ้นส่วนอะไหล่ที่ได้รับการรับรองจาก HELLA เท่านั้น
- หากคุณมีข้อสงสัยหรือปัญหาในการติดตั้ง โปรดโทรมายังฝ่ายบริการลูกค้าของ HELLA ผู้ขายส่ง หรือผู้รถยนต์ที่มีความเชี่ยวชาญเฉพาะทาง

**المسؤولية عن المنتج****AR**

- يجب الالتزام بالوائح المحلية السارية فيما يتعلق بالتركيب في الخارج أو في الداخل وبلوائح التشغيل.
- قبل استعمال الجهاز احرص على قراءة جميع الكتيبات المرفقة وإرشادات السلامة.
- لتطوير المنتجات فإننا نحفظ بحق إدخال تغييرات تقنية وشكلية.
- يجب ألا تستخدم سوى قطع الغيار الأصلية أو قطع الغيار التي صرحت HELLA باستخدامها.
- إذا كان لديك أسئلة، أو إذا واجهت مشكلة أثناء التركيب، تفضل بالاتصال بمركز خدمة HELLA، أو بتاجر الجملة أو توجه إلى الورشة الفنية التي تتعامل معها.

**DE** Technische Änderungen vorbehalten

**EN** Subject to alteration without notice

**FR** Sous réserve de modifications techniques

**SV** Vi reserverar oss för tekniska ändringar

**NL** Technische wijzigingen voorbehouden

**ES** Reservadas modificaciones técnicas

**IT** Con riserva di modifiche tecniche

**FI** Oikeus teknisiin muutoksiin pidätetään

**CS** Technické změny vyhrazeny

**DA** Ret til ændringer forbeholdes uden forudgående meddelelse

**EL** Με επιφύλαξη αλλαγών χωρίς προειδοποίηση

**HU** Műszaki változtatások joga fenntartva

**PL** Podlega zmianom bez powiadamiania

**NO** Endringer kan forekomme uten varsel

**PT** Sujeitas a alteração sem aviso prévio

**RU** Компания оставляет за собой право на внесение изменений без дополнительного уведомления

**TR** Önceden bilgi vermeksizin değiştirilebilir

**ZH** 如有变动，恕不另行通知

**MS** Tertakluk kepada pindaan tanpa notis

**JA** 内容は変更される場合があります

**KO** 고지 없이 변경될 수 있음

**TH** อาจมีการเปลี่ยนแปลงโดยไม่มี  
ต้องแจ้งให้ทราบล่วงหน้า

**AR** نحفظ بحق إجراء تغييرات فنية دون إخطار مسبق

**Zeichenerklärung**  
**Explanation symbols**  
**Explication des symboles**  
**Symbolförklaring**  
**Legenda**  
**Aclaración de símbolos**  
**Legenda**  
**Piirroksen selitys**

**Vysvětlení symbolů**  
**Forklaring af symboler**  
**Ερμηνεία συμβόλων**  
**Szimbólummagyarázat**  
**Objasňenie symboli**  
**Symbolforklaring**  
**Símbolos de explicação**  
**Пояснения к символам**

**Simgelerin açıklamaları**  
**符号说明**  
**Simbol Penjelasan**  
**記号の説明**  
**설명 기호**  
**สัญลักษณ์แสดงค่าอธิบาย**  
**شرح الرموز**



<b>DE</b>	Richtig	Falsch	Positionspfeil	Bewegungspfeil
<b>EN</b>	Correct	Incorrect	Location/Position Arrow	Movement Arrow
<b>FR</b>	Correct	Incorrect	Flèche de Position	Flèche indiquant sens du vouvement
<b>SV</b>	Rätt	Fel	Positionpil	Rörelsepil
<b>NL</b>	Goed	Fout	Lokatie/Positie pijl	Richtingspijl
<b>ES</b>	Correcto	Erróneo	Flecha de posición	Flecha de movimiento
<b>IT</b>	Giusto	Sbagliato	Freccia di posizione	Freccia di movimentov
<b>FI</b>	Oikein	Väärin	Paikannusnuoli	Liiikesuuntanuoli
<b>CS</b>	Správně	Nesprávně	Šipka indikující umístění	Šipka indikující pohyb
<b>DA</b>	Rigtigt	Forkert	Positionspil	Bevægelsespil
<b>EL</b>	Σωστό	Λάθος	Βέλος σημείου/θέσης	Βέλος κίνησης
<b>HU</b>	Helyes	Helytelen	Pozíció	Mozgatás irányja
<b>PL</b>	Prawidłowo	Nieprawidłowo	Strzałka lokalizacji/położenia	Strzałka ruchu
<b>NO</b>	Riktig	Feil	Retningspil	Bevegelsespil
<b>PT</b>	Correcto	Incorrecto	Seta de localização/posição	Seta de movimento
<b>RU</b>	Правильно	Неправильно	Расположение/позиция по стрелке	Движение по стрелке
<b>TR</b>	Doğru	Yanlış	Yer/Konum Oku	Hareket Oku
<b>ZH</b>	正确	错误	位置指示箭头	移动方向指示箭头
<b>MS</b>	Betul	Salah	Anak Panah Lokasi/Kedudukan	Anak Panah Pergerakan
<b>JA</b>	正	誤	場所/位置を示す矢印	動きを示す矢印
<b>KO</b>	올바름	잘못됨	위치 화살표	이동 화살표
<b>TH</b>	ถูกต้อง	ไม่ถูกต้อง	ลูกศรบอกตำแหน่ง	ลูกศรแสดงการเคลื่อนที่
	صحيح	خطأ	م الموضوع/المكانهنس	AR م اتجاه الحركةهس

**Zeichenerklärung**  
**Explanation symbols**  
**Explication des symboles**  
**Symbolförklaring**  
**Legenda**  
**Aclaración de símbolos**  
**Legenda**  
**Piirroksen selitys**

**Vysvětlení symbolů**  
**Forklaring af symboler**  
**Ερμηνεία συμβόλων**  
**Szimbólummagyarázat**  
**Objasňenie symboli**  
**Symbolforklaring**  
**Símbolos de explicação**  
**Пояснения к символам**

**Simgelerin açıklamaları**  
**符号说明**  
**Simbol Penjelasan**  
**記号の説明**  
**설명 기호**  
**สัญลักษณ์แสดงค่าอธิบาย**  
**شرح الرموز**



**DE** Achtung  
**EN** Warning  
**FR** Attention  
**SV** Varning  
**NL** Let op  
**ES** Atención  
**IT** Attenzione  
**FI** Huomio  
**CS** Výstraha  
**DA** Advarsel  
**EL** Προειδοποίηση  
**HU** Figyelmeztetés  
**PL** Ostrzeżenie  
**NO** Advarsel  
**PT** Aviso  
**RU** Осторожно!  
**TR** Uyarı  
**ZH** 警告  
**MS** Amaran  
**JA** 警告  
**KO** 경고  
**TH** คำเตือน

تحذير



**Abklemmen**  
**Disconnect**  
**Déconnecter**  
**Koppla los**  
**Demonteren**  
**Desconectar**  
**Staccare**  
**Irrota**  
**Odpojte/rozpojte**  
**Afbryd**  
**Αποσύνδεση**  
**Szétválasztás**  
**Rozłącz**  
**Koble fra**  
**Desligar**  
**Отсоединить**  
**Bağlantıyı Kes**  
**断开连接**  
**Tanggalkan**  
**外す**  
**분리**  
**ตัดการเชื่อมต่อ**

افصل



**Verbinden**  
**Connect**  
**Connecter**  
**Ansult**  
**In elkaar**  
**Conectar**  
**Collegare**  
**Yhdistä**  
**Připojte/propojte**  
**Tilslut**  
**Σύνδεση**  
**Csatlakoztatás**  
**Połącz**  
**Koble til**  
**Ligar**  
**Соединить**  
**Bağlan**  
**连接**  
**Sambung**  
**接続**  
**연결**  
**เชื่อมต่อ**

وصل



**Siehe**  
**Look/See**  
**Voir**  
**Se**  
**Kijkken naar**  
**Ver**  
**Vedere**  
**Katso**  
**Viz**  
**Se**  
**Βλέπετε/Βλ.**  
**Lásd**  
**Zobacz/patrz**  
**Se**  
**Ver**  
**См.**  
**Bak/Gör**  
**查看**  
**Lihat**  
**注意/参照**  
**관찰**  
**มอง/เห็น**

انظر **AR**

**Zeichenerklärung**  
**Explanation symbols**  
**Explication des symboles**  
**Symbolförklaring**  
**Legenda**  
**Aclaración de símbolos**  
**Legenda**  
**Piirroksen selitys**

**Vysvětlení symbolů**  
**Forklaring af symboler**  
**Ερμηνεία συμβόλων**  
**Szimbólummagyarázat**  
**Objasňenie symboli**  
**Symbolforklaring**  
**Símbolos de explicação**  
**Пояснения к символам**

**Simgelerin açıklamaları**  
**符号説明**  
**Simbol Penjelasan**  
**記号の説明**  
**설명 기호**  
**สัญลักษณ์แสดงค่าอธิบาย**  
**شرح الرموز**



**DE** Schlusslicht  
**EN** Tail light  
**FR** Feu arriere  
**SV** Bakljus  
**NL** Achterlicht  
**ES** Luz trasera  
**IT** Luce di coda  
**FI** Takavallo  
**CS** Koncové světlo  
**DA** Baglys  
**EL** Πίσω φως  
**HU** Zárófény  
**PL** Tyłne światło pozycyjne  
**NO** Baklys  
**PT** Luz de presença traseira  
**RU** Задний габаритный свет  
**TR** Kuyruk lambası  
**ZH** 尾灯  
**MS** Lampu belakang  
**JA** テールランプ  
**KO** 후미등  
**TH** ไฟท้าย

الضوء الخلفي



**Bremslight**  
**Stop light**  
**Feu stop**  
**Bromsljus**  
**Remlicht**  
**Luz de paro**  
**Luce stop**  
**Jarruvalo**  
**Brzdové světlo**  
**Stoplys**  
**Φως φρένων**  
**Féklámpa**  
**Światło hamowania**  
**Bremselys**  
**Luz dos travões**  
**Сигнал торможения**  
**Fren lambası**  
**制动灯**  
**Lampu brek**  
**ブレーキランプ**  
**제동등**  
**ไฟหยุด**

ضوء المكابح



**Blinklicht**  
**Turn indicator**  
**Feu clignotant**  
**Blinkerljus**  
**Richtingaanwijzerlicht**  
**Luz del indicadode de direccion**  
**Direzioneluze indicatore**  
**Vilkku**  
**Směrové světlo**  
**Blinklys**  
**Φως φλας**  
**Irányjelző lámpa**  
**Kierunkowskaz**  
**Blinklys**  
**Luz de pisca**  
**Мигающий свет**  
**Sinyal lambası**  
**闪光灯**  
**Penunjuk belok**  
**ブリンカーランプ**  
**방향지시등**  
**ไฟเลี้ยว**

الضوء الواقض **AR**

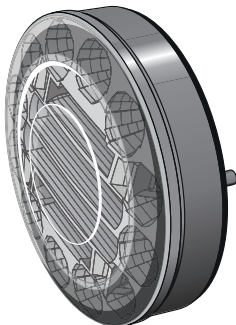
Lieferumfang  
Scope of delivery  
Fourniture  
Leveransomfattning  
Leveringsomvang  
Alcance de suministro  
Contenuto della confezione  
Toimituksen sisältö

Rozsah dodávky  
Indhold  
Εύρος παράδοσης  
A csomag tartalma  
Elementy zestawu  
Leveringsomfang  
Volume de fornecimento  
Комплект поставки

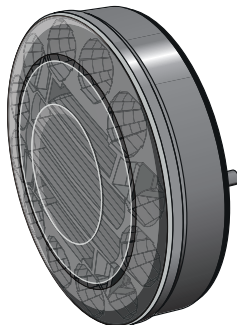
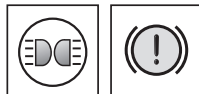
Teslimat kapsami  
交付範囲  
Skop penghantaran  
製品に含まれているもの  
제공 내용  
ชิ้นส่วนที่นำมา

الأجزاء المُورَدة

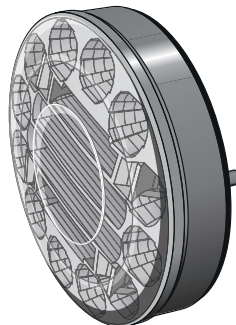
2SD 357.027-00



2SB 357.027-01



2BA 357.027-02



Lieferumfang / Zubehör  
 Scope of delivery / Accessories  
 Fourniture / Accessoires  
 Leveransomfattning / Tillbehör  
 Leveringsomvang / Toebehoren  
 Alcance de suministro / Accesorios  
 Contenuto della confezione / Accessori  
 Toimituksen sisältö / Lisätarvikkeet

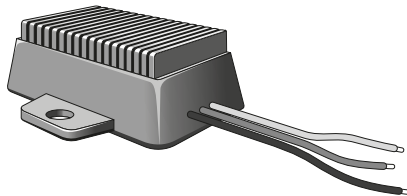
Rozsah dodávky / Příslušenství  
 Indhold / Tilbehør  
 Εύρος παράδοσης / Εξαρτήματα  
 A csomag tartalma / Tartozékok  
 Elementy zestawu / Akcesoria  
 Leveringsomfang / Tilbehør  
 Volume de fornecimento / Acessórios  
 Комплект поставки / Принадлежности

Teslimat kapsamı / Aksesuarlar  
 交付范围 / 附件  
 Skop penghantaran / Aksesori  
 製品に含まれているもの / 付属品  
 제품 내용 / 액세서리  
 ชิ้นส่วนที่หามา / ชิ้นส่วนเสริม  
 الأجزاء المُؤزدة / الملحقات التكميلية

**5DS 357.030-001 (12V) / 5DS 357.030-101 (24V)**

DE Blinkleuchten-Steuergerät  
 EN Direction indicator control unit  
 FR Calculateur de feux clignotants  
 SV Styrenhet blinkers  
 NL Knipperlampbedieningsapparaat  
 ES Unidad de control de pilotos intermitentes  
 IT Centralina indicatori di direzione  
 FI Ylkkuvalojen ohjainlaite  
 CS Řídící jednotka směrových světel  
 DA Blinklys-styreenhed 12V  
 EL Μονάδα ελέγχου φλας  
 HU Irányjelző-vezérlő egység  
 PL Sterownik kierunkowskazów  
 NO Blinklyktstyreenhet  
 PT Módulo de comando das luzes de pisca  
 RU Блок управления мигающих фонарей  
 TR Sinyal lambası kontrol cihazı  
 ZH 闪烁控制装置  
 MS Unit kawalan penunjuk  
 JA ブリンカーランプの制御装置  
 KO 방향지시등 컨트롤 유닛  
 TH หน่วยควบคุมไฟแสดงสถานะ

جهاز التحكم في المصابيح الوماصة AR



**8JS 711 683-821**



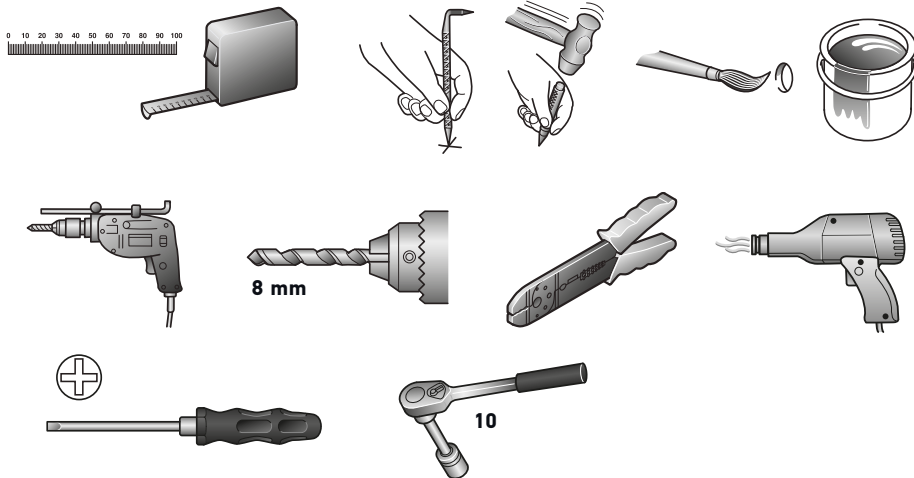
3A



Benötigte Montagewerkzeuge  
 Installation tools required  
 Outillage de montage requis  
 Nödvändiga monteringsverktyg  
 Benodigde montagewerktuigen  
 Herramientas de montaje necesarias  
 Attrezzi necessari per il montaggio  
 Tarvittavat asennustyökalut

Potřebné montážní nástroje  
 Nødvendigt monteringsværktøj  
 Απαιτούμενα εργαλεία τοποθέτησης  
 Szükséges szerelőszerszámok  
 Wymagane narzędzia montażowe  
 Nødvendige monteringsverktøy  
 Ferramentas de instalação necessárias  
 Необходимые инструменты для установки

Kurulum aletleri gereklidir  
 所需安装工具  
 Alat pemasangan yang diperlukan  
 設置に必要な工具  
 필요한 설치 도구  
 เครื่องมือที่จำเป็นในการติดตั้ง  
 أدوات التركيب المطلوبة



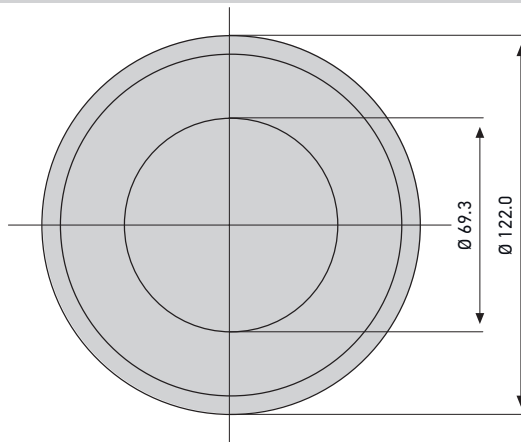
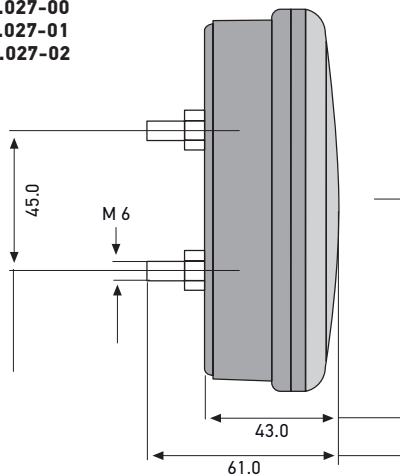
Montage  
Mounting  
Montage Général  
Montering  
Montage  
Montaje  
Montaggio  
Asennus

Montáž  
Placering  
Τοποθέτηση  
Szerelés  
Mocowanie  
Montering  
Montagem  
Монтаж

Montaj  
安装  
Pemasangan  
取り付け  
장착  
การติดตั้ง

التركيب

2SD 357.027-00  
2SB 357.027-01  
2BA 357.027-02

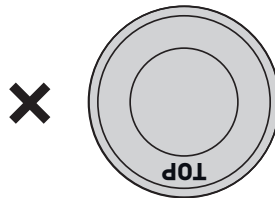
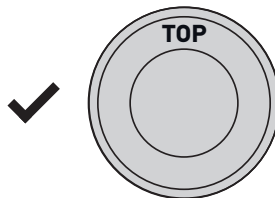
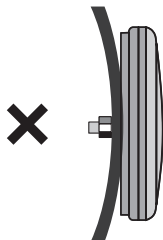
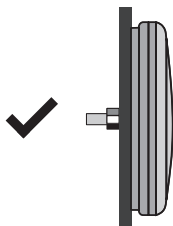


Montage  
Mounting  
Montage Général  
Montering  
Montage  
Montaje  
Montaggio  
Asennus

Montáž  
Placering  
Τοποθέτηση  
Szerelés  
Mocowanie  
Montering  
Montagem  
Монтаж

Montaj  
安装  
Pemasangan  
取り付け  
장착  
การติดตั้ง

التركيب



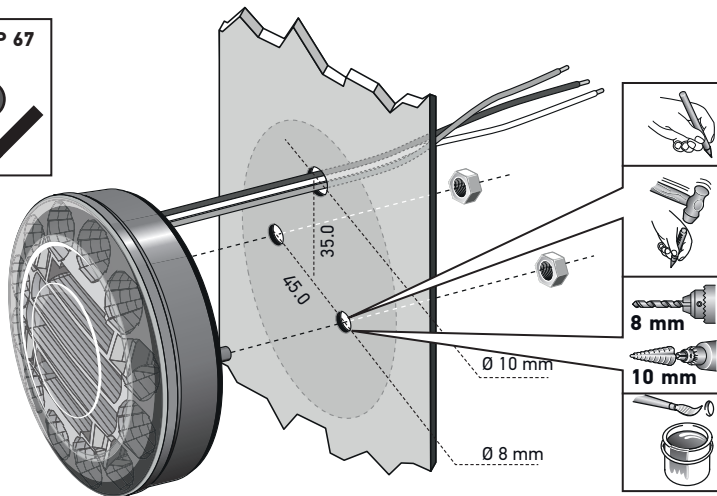
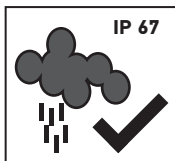
Montage  
Mounting  
Montage Général  
Montering  
Montage  
Montaje  
Montaggio  
Asennus

Montáž  
Placering  
Τοποθέτηση  
Szerelés  
Mocowanie  
Montering  
Montagem  
Монтаж

Montaj  
安装  
Pemasangan  
取り付け  
장착  
การติดตั้ง

التركيب

20



Montage  
Mounting  
Montage Général  
Montering  
Montage  
Montaje  
Montaggio  
Asennus

Montáž  
Placering  
Τοποθέτηση  
Szerelés  
Mocowanie  
Montering  
Montagem  
Монтаж

Montaj  
安装  
Pemasangan  
取り付け  
장착  
การติดตั้ง

التركيب

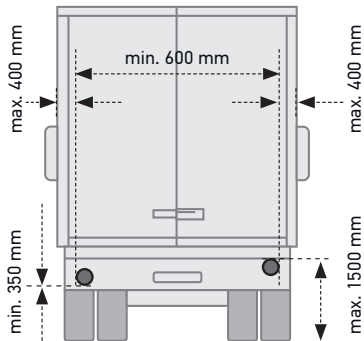


ECE R-48

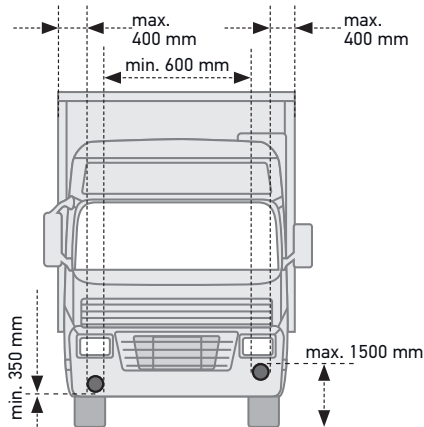


22

2SD 357.027-00  
2SB 357.027-01  
2BA 357.027-02



2BA 357.027-02



**DE** Auf jeden Fall müssen aber die landesspezifischen Gesetze eingehalten werden.

**EN** It is however essential that country-specific laws are observed.

**FR** Dans tous les cas, la législation spécifique à chaque pays doit être respectée.

**SV** Nationella lagar måste alltid följas.

**NL** Houd u te allen tijde aan de ter plaatse geldende wetgeving.

**ES** En todos los casos deberán cumplirse las leyes específicas para cada país.

**IT** In ogni caso bisogna rispettare le leggi specifiche del Paese.

**FI** Maakohtaisia lakeja on noudatettava joka tapauksessa.

**CS** Je nezbytné dodržovat právní předpisy platné v daném státě.

**DA** De enkelte landes lovgivning skal altid overholdes.

**EL** Οποσό σε κάθε περίπτωση θα πρέπει να τηρούνται οι νόμοι της εκάστοτε χώρας.

**HU** A nemzeti törvényeket azonban mindenképp be kell tartani.

**PL** Niemniej jednak należy bezwzględnie przestrzegać przepisów obowiązujących w danym kraju.

**NO** Det er imidlertid påkrevd at det gjeldende lovverket i landet følges.

**PT** Porém, é essencial que a legislação do país seja observada.

**RU** Тем не менее, необходимо учитывать особенности местного законодательства.

**TR** Ancak, her ülkede yürürlükteki yasalara uygunluk sağlamak gereklidir.

**ZH** 最为重要的是，需要遵守国家/地区特定的交通法规。

**MS** Walau bagaimanapun, undangundang khusus negara hendaklah dipatuhi.

**JA** ただし、各国で定められている法律を必ず守ってください。

**KO** 그러나 반드시 해당 국가의 법률을 준수해야 합니다.

**TH** ทั้งนี้ ต้องศึกษากฎหมายเฉพาะประเทศประกอบ.

**AR** وفي جميع الأحوال يجب مراعاة القوانين المحلية السارية.

Elektrischer Anschluss  
Electrical connection  
Branchement électrique  
Elektrisk anslutning  
Elektrische aansluiting  
Conexión eléctrica  
Collegamento elettrico  
Osaluettelo

Elektrické připojení  
Elektrisk tilslutning  
Ηλεκτρική σύνδεση  
Elektromos csatlakoztatás  
Połączenia elektryczne  
Elektrisk tilkobling  
Ligação eléctrica  
Схема электрических соединений

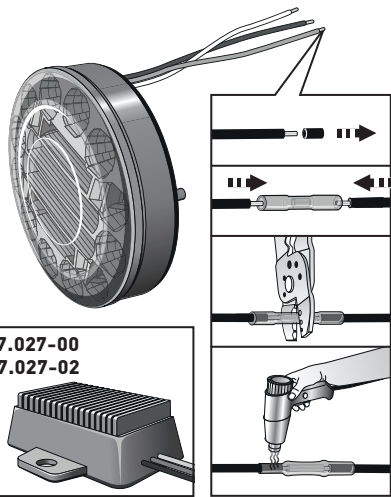
Elektrik bağlantısı  
电气连接  
Sambungan elektrik  
配線  
전기 연결  
การเชื่อมต่อระบบไฟฟ้า  
رباطية هالوصلة الك



DE	rot	schwarz	blau	weiß
EN	red	black	blue	white
FR	rouge	noir	bleu	blanc
SV	röd	svart	blå	vit
NL	rood	zwart	blauw	wit
ES	rojo	negro	azul	blanco
IT	rosso	nero	azzurro	bianco
FI	punainen	musta	sininen	valkoinen
CS	červená	černá	modrá	bílá
DA	rød	sort	blå	hvid
EL	κόκκινος	μαύρος	μπλε	λευκό
HU	piros	fekete	kék	fehér
PL	czerwony	czarny	niebieski	biały
NO	rød	svart	blå	Hvit
PT	vermelho	preto	azul	branco
RU	красный	черный	синий	белый
TR	kırmızı	siyah	mavi	beyaz
ZH	红色	黑色	蓝色	白色
MS	merah	hitam	biru	putih
JA	赤	黒	青	白
KO	적색	흑색	청색	흰색
TH	แดง	ดำ	น้ำเงิน	ขาว
	أحمر	أسود	أزرق	أبيض AR



2SD 357.027-00  
2BA 357.027-02



**DE TECHNISCHE DATEN**

Nenn Spannung	Spannungs- bereich	Eingangswerte	zulässige Umgebungstemperatur	Schutzklasse IP 67
		Schlusslicht		
12 V	10 V - 30 V	0,04 A / 0,5 W	-40° C bis +50° C	Tauchfest
24 V		0,02 A / 0,5 W		
		Brems-/ Blinklicht		
12 V		0,16 A / 2 W		
24 V		0,08 A / 2 W		

**Der Betrieb der Leuchte mit Wechsellspannung oder getakteter Gleichspannung ist nicht zulässig!**

**EN TECHNICAL DATA**

Nominal voltage	Range of voltage	Input values	Admissible ambient temperature	Class of protection IP 67
		Tail light		
12 V	10 V - 30 V	0,04 A - 0,5 W	-40°C up to +50°C	Submersible
24 V		0,02 A - 0,5 W		
		Stop light/ Turn indicator		
12 V		0,16 A / 2 W		
24 V		0,08 A / 2 W		

**Operation of the light using alternating voltage or clocked direct voltage is not permitted!**



**FR** DOCUMENT TECHNIQUE

Tension nominale	Valeurs d'entrée	Valeurs d'entrée	Température ambiante admissible	Classe de protection IP 67
		Feu arriere		
12 V	10 V - 30 V	0,04 A - 0,5 W	-40°C à +50°C	Résistant à l'immersion
24 V		0,02 A - 0,5 W		
		Feu stop / Feu clignotant		
12 V		0,16 A / 2 W		
24 V		0,08 A / 2 W		

**Le fonctionnement du feu avec une tension alternative ou une tension continue cadencée n'est pas admis!**

25

**SV** TEKNISKA DATA

Märkspänning	Spänning-sområde	Ingångsvärden	Tillåten omgivningstemperatur	Skyddsklass IP 67
		Bakljus		
12 V	10 V - 30 V	0,04 A - 0,5 W	-40°C upp till +50°C	Nedsänkingsbar
24 V		0,02 A - 0,5 W		
		Bromsljus / Blinkerljus		
12 V		0,16 A / 2 W		
24 V		0,08 A / 2 W		

**Lampan får inte användas med växelspanning eller taktad likspanning!**

**NL TECHNISCHE GEGEVENS**

Nominale spanning	Spanningsbereik	Ingangswaarden	Toegestane omgevings-temperatuur	Beschermklasse IP 67
		Achterlicht		
12 V	10 V - 30 V	0,04 A - 0,5 W	-40°C tot +50°C	Bestand tegen onderdompelen
24 V		0,02 A - 0,5 W		
		Remlicht / Richtingaanwijzerlicht		
12 V		0,16 A / 2 W		
24 V		0,08 A / 2 W		

**Het gebruik van de lamp met wisselspanning of getacte gelijkspanning is niet toegestaan!**

**ES DATOS TÉCNICOS**

Tensión nominal	Margen de tensión	Valores de entrada	Temperatura ambiente admisible	Clase de protección IP 67
		Luz trasera		
12 V	10 V - 30 V	0,04 A - 0,5 W	-40°C hasta +50°C	Resistente a las inmersiones en agua
24 V		0,02 A - 0,5 W		
		Luz de paro / Luz del indicadoe de direccion		
12 V		0,16 A / 2 W		
24 V		0,08 A / 2 W		

**¡No es admisible el funcionamiento de las luces con corriente alterna o corriente continua sincronizada!**

**IT DATI TECNICI**

Tensione nominale	Intervallo di tensione	Valori di ingresso	Temperatura ambiente ammessa	Categoria di protezione IP 67
		Luce di coda		
12 V	10 V - 30 V	0,04 A - 0,5 W	da -40°C a +50°C	Resistente all'immersione
24 V		0,02 A - 0,5 W		
		Luce stop / Direzioneluze indicatore		
12 V		0,16 A / 2 W		
24 V		0,08 A / 2 W		

**Non è consentito attivare i fanali con tensione alternata o tensione continua ciclica!**

**FI TEKNISET TIEDOT**

Nimellisjännite	Jännitealue	Tuloarvot	Sallittu ympäristölämpötila	Kotelointiluokka IP 67
		Takavallo		
12 V	10 V - 30 V	0,04 A - 0,5 W	-40°C ... +50°C	Upotuksen kestävä
24 V		0,02 A - 0,5 W		
		Jarruvalo / Vilkku		
12 V		0,16 A / 2 W		
24 V		0,08 A / 2 W		

**Valoa ei saa käyttää vaihtojännitteellä eikä tahdistetulla tasajännitteellä!**

**CS TECHNICKÉ ÚDAJE**

Jmenovité napětí	Rozsah napětí	Vstupní hodnoty	Maximální povolená teplota okolí	Stupeň krytí IP 67
		Koncové světlo		
12 V	10 V - 30 V	0,04 A - 0,5 W	-40 °C až +50 °C	odolný proti ponoření do vody
24 V		0,02 A - 0,5 W		
		Brzdové světlo Směrové světlo		
12 V		0,16 A / 2 W		
24 V		0,08 A / 2 W		

**Používání svítilny se střídavým napájením nebo s taktovaným stejnosměrným napájením není povoleno!**

**DA TEKNISKE DATA**

Nominel spænding	Spændings-interva	Indgangsværdier	Tilladt omgivelsestemperatur	Beskyttelsesklasse IP 67
		Baglys		
12 V	10 V - 30 V	0,04 A - 0,5 W	-40° C til +50° C	Neddykningssikker
24 V		0,02 A - 0,5 W		
		Stoplys / Blinklys		
12 V		0,16 A / 2 W		
24 V		0,08 A / 2 W		

**Det er ikke tilladt at forsyne lygten med vekselspænding eller taktet jævnspænding!**

**EL** ΤΕΧΝΙΚΑ ΣΤΟΙΧΕΙΑ

Όνομαστική τάση	Εύρος τάσης	Τιμές εισόδου	Επιτρεπτή θερμοκρασία περιβάλλοντος	Κατηγορία προστασίας IP 67
		Πίσω φως		
12 V	10 V - 30 V	0,04 A - 0,5 W	-40° C έως +50° C	Αντοχή σε εμβάπτιση
24 V		0,02 A - 0,5 W		
		Φως φρένων / Φως φλας		
12 V		0,16 A / 2 W		
24 V		0,08 A / 2 W		

**Η λειτουργία των φώτων με εναλλασσόμενη τάση ή χρονισμένη συνεχή τάση δεν επιτρέπεται!**

**HU** ΜŰSZAKI ADATOK

Névleges feszültség	Feszültség-tartomány	Bemeneti értékek	Megengedett környezeti hőmérséklet	Védettség: IP 67
		Ζαρόφην		
12 V	10 V - 30 V	0,04 A - 0,5 W	-40° C és +50° C között	Vízbe merítés ellen védett
24 V		0,02 A - 0,5 W		
		Féklámpa / Irányjelző lámpa		
12 V		0,16 A / 2 W		
24 V		0,08 A / 2 W		

**Α λάμπάτ τιλος βάλτακοζό φεζυλτίσεγγελ βαγυ καπςκολούζεμύ εγυενφεζυλτίσεγγελ ύζεμελτετνι!**

**PL DANE TECHNICZNE**

Napięcie znamionowe	Zakres napięcia	Wartości wejściowe	Dopuszczalna temperatura otoczenia	Stopień ochrony IP 67
		Tylne światło pozycyjne		
12 V	10 V - 30 V	0,04 A - 0,5 W	-40° C do +50° C	Odporna na zanurzenie
24 V		0,02 A - 0,5 W		
		Światło hamowania Kierunkowskaz		
12 V		0,16 A / 2 W		
24 V		0,08 A / 2 W		

**Lampy nie wolno zasilać ze źródła napięcia przemiennego ani napięcia stałego impulsowego!**

**NO TEKNISKE DATA**

Nominell spenning	Spenningsområde	Inngangsverdi	Godkjent temperatur i omgivelsene	Kapslingsklasse IP 67
		Baklys		
12 V	10 V - 30 V	0,04 A - 0,5 W	-40 °C til +50 °C	tåler neddykking i vann
24 V		0,02 A - 0,5 W		
		Bremselys / Blinklys		
12 V		0,16 A / 2 W		
24 V		0,08 A / 2 W		

**Det er ikke tillatt å bruke lykten med vekselspenning eller pulsstyrt likespenning!**

**PT DADOS TÉCNICOS**

Tensão nominal	Gama de tensão	Valores de entrada	Temperatura ambiente admissível	Classe de proteção IP 67
		Luz de presença traseira		
12 V	10 V - 30 V	0,04 A - 0,5 W	-40 °C até +50 °C	Resistente à imersão
24 V		0,02 A - 0,5 W		
		Luz dos travões Luz de pisca		
12 V		0,16 A / 2 W		
24 V		0,08 A / 2 W		

**Não é permitido o funcionamento da lâmpada com tensão alternada ou com tensão contínua por impulso!**

**RU ТЕХНИЧЕСКИЕ ХАРАКТЕРИСТИКИ**

Номинальное напряжение	Диапазон напряжений	Входные значения	Допустимая температура окружающей среды	Класс защиты IP 67
		Задний габаритный свет		
12 V	10 V - 30 V	0,04 A - 0,5 W	от -40°C до +50°C	Устойчивость к погружению
24 V		0,02 A - 0,5 W		
		Сигнал торможения Мигающий свет		
12 V		0,16 A / 2 W		
24 V		0,08 A / 2 W		

**Работа лампы с переменным напряжением или импульсным постоянным напряжением недопустима!**

**TR** TEKNİK VERİLER

Nominal gerilim	Gerilim aralığı	Giriş değerleri	İzin verilen ortam sıcaklığı	Koruma sınıfı IP 67
		Kuyruk lambası		
12 V	10 V - 30 V	0,04 A - 0,5 W	-40° C ile +50° C arası	Daldırma mukavemeti
24 V		0,02 A - 0,5 W		
		Fren lambası Sinyal lambası		
12 V		0,16 A / 2 W		
24 V		0,08 A / 2 W		

**Lambanın alternatif gerilimle veya darbeli DC gerilimle çalıştırılmasına izin verilmez!**

**ZH** 技术数据

额定电压	电压范围	输入电压	允许环境温度	防护等级 IP 67
		尾灯		
12 V	10 V - 30 V	0,04 A - 0,5 W	-40° C 到 +50° C	防水
24 V		0,02 A - 0,5 W		
		制动灯 / 闪光灯		
12 V		0,16 A / 2 W		
24 V		0,08 A / 2 W		

**照明灯禁止使用交流电或脉冲直流电！**



**MS DATA TEKNIKAL**

Voltn nominal	Julat voltan	Nilai input	Suhu ambien boleh terima	Kelas perlindungan IP 67
		Lampu belakang		
12 V	10 V - 30 V	0,04 A - 0,5 W	-40° C hingga +50° C	Boleh tenggelam
24 V		0,02 A - 0,5 W		
		Lampu brek Penunjuk belok		
12 V		0,16 A / 2 W		
24 V		0,08 A / 2 W		

**Tidak dibenarkan mengendalikan lampu menggunakan voltan ulang-alik atau voltan terus berjam!**

33

**JA 技術データ**

公称電圧	電圧範囲	入力値	許容周囲温度	保護構造 IP 67
		テールランプ		
12 V	10 V - 30 V	0,04 A - 0,5 W	-40° C ~ +50° C	潜水可能
24 V		0,02 A - 0,5 W		
		ブレーキランプ プリンカーランプ		
12 V		0,16 A / 2 W		
24 V		0,08 A / 2 W		

**ランプを交流電圧またはパルス直流電圧で運用することは許されていません！**

**KO** 기술 데이터

정격 전압	전압 범위	입력값	허용된 주위 온도	보호 등급 IP 67
		후미등		
12 V	10 V - 30 V	0,04 A - 0,5 W	-40°C ~ +50°C	수중에서 작동
24 V		0,02 A - 0,5 W		
		제동등 / 방향지시등		
12 V		0,16 A / 2 W		
24 V		0,08 A / 2 W		

AC 또는 DC 스위치 모드로 작동하는 조명은 허용되지 않습니다!

**TH** ข้อมูลทางเทคนิค

แรงดันไฟฟ้า ที่ระบุ	ช่วงของแรงดัน ไฟฟ้า	ค่าอินพุต	อุณหภูมิแวดล้อมที่ยอมรับ ได้	ประเภทการป้องกัน IP 67
		ไฟท้าย		
12 V	10 V - 30 V	0,04 A - 0,5 W	-40° C ถึง +50° C	แช่น้ำได้
24 V		0,02 A - 0,5 W		
		ไฟหยุด / ไฟเลี้ยว		
12 V		0,16 A / 2 W		
24 V		0,08 A / 2 W		

ห้ามใช้กับแรงดันไฟฟ้ากระแสสลับหรือแรงดันไฟฟ้ากระแสตรงที่ใช้สัญญาณนาฬิกา!

الجهد الاسمي	مدى الجهد	قيم الدخل	درجة حرارة الجو المسموح بها	IP 67 فئة الحماية
		الضوء الخلفي		
12 V	10 V - 30 V	0,04 A - 0,5 W	من -40° م إلى +50° م	يمكن تعريضه للمياه
24 V		0,02 A - 0,5 W		
		ضوء المكايح الضوء الوماض		
12 V		0,16 A / 2 W		
24 V		0,08 A / 2 W		

غير مسموح بتشغيل اللمبات بواسطة تيار متردد أو تيار متردد عن طريق مهاتن للجهد!

**DE** Beleuchtungsanlage auf einwandfreie Funktion hin prüfen.

**EN** Check that the lighting system is working perfectly.

**FR** Contrôler le bon fonctionnement de l'installation d'éclairage.

**SV** Kontrollera att ljussystemet fungerar felfritt.

**NL** Controleer of de verlichting goed functioneert.

**ES** Comprobar que el sistema de iluminación funciona impecablemente.

**IT** Controllare la perfetta funzionalità dell'impianto di illuminazione.

**FI** Tarkasta valaistusjärjestelmän toiminta.

**CS** Zkontrolujte, zda osvětlovací systém bezvadně funguje.

**DA** Kontroller, at lygterne fungerer korrekt.

**EL** Ελέγξτε αν το σύστημα φωτισμού λειτουργεί άψογα.

**HU** Ellenőrizze a világítás kifogástalan működését.

**PL** Sprawdź, czy układ oświetlenia działa prawidłowo.

**NO** Kontroller at lyssystemet fungerer som det skal.

**PT** Verifique que o sistema de iluminação está a funcionar bem.

**RU** Убедитесь в том, что система освещения работает безупречно.

**TR** Aydınlatma sisteminin mükemmel çalıştığını kontrol edin.

**ZH** 检查照明系统是否正常工作

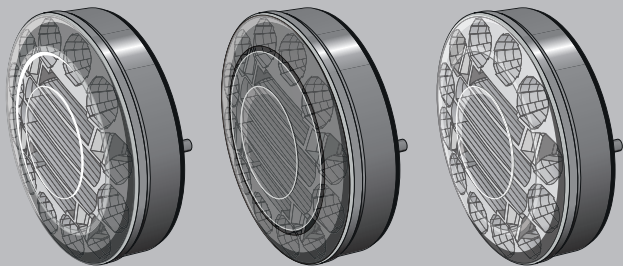
**MS** Periksa untuk memastikan sistem lampu berfungsi dengan sempurna.

**JA** ライティングシステムが問題なく機能するか点検します

**KO** 조명 시스템이 올바르게 작동하는지 확인하십시오.

**TH** ตรวจสอบว่าระบบไฟทำงานเป็นปกติ

**AR** تأكد أن مجموعة الأضواء تعمل بشكل صحيح



**HELLA KGaA Hueck & Co.**

Rixbecker Straße 75

59552 Lippstadt /Germany

[www.hella.com](http://www.hella.com)

© HELLA KGaA Hueck & Co., Lippstadt  
460 962-57 / 05.15