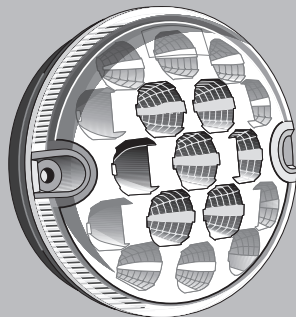


HELLA
VALUEFIT



MODULAR LED LIGHTING SERIES

MONTAGEANLEITUNG
INSTALLATION INSTRUCTION
INSTRUCTIONS DE MONTAGE
MONTERINGSANVISNING
MONTAGEHANDLEIDING
INSTRUCCIONES DE MONTAJE
ISTRUZIONI DI MONTAGGIO
ASENNUSOHJE

NÁVOD K MONTÁŽI
MONTERINGSVEJLEDNING
ΟΔΗΓΙΕΣ ΤΟΠΟΘΕΤΗΣΗΣ
SZERELÉSI ÚTMUTATÓ
INSTRUKCJA MONTAŻU
MONTERINGSANVISNING
INSTRUÇÕES DE INSTALAÇÃO
ИНСТРУКЦИЯ ПО УСТАНОВКЕ

KURULUM TALIMATLARI
安装说明
ARAHAN PEMASANGAN
設置説明書
설치 지침
คำแนะนำในการติดตั้ง

تعليمات التركيب



DE Vor Steinschlag geschützt montieren!
 EN Mount protected against stone chipping!
 FR Monter à l'abri des chutes de pierres!
 SV Montera skyddat från stenskott!
 NL Tegen steenslag beschermd monteren!
 ES ¡Montar de manera que quede protegido ante la acción de la gravilla!



IT Montare in modo che sia protetto dall'urto di pietre!
 FI Asenna suojaan kiveniskuilta!
 CS Montujte na místo chráněné proti odlétajícím kamínky!

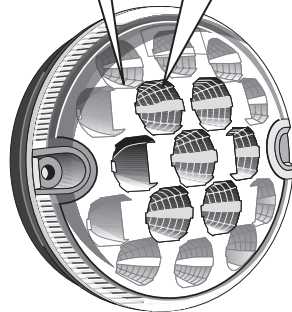
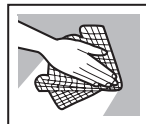
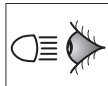
DA Skal monteres beskyttet mod stenslag!
 EL Τοποθετήστε τα με προστασία από κρούση πέτρας!
 HU Kőfelverődés ellen védetten szerelje fel!
 PL Zamontować z zapewnieniem ochrony przed uderzeniami kamieni!
 NO Skal monteres beskyttet mot steinslag!
 PT Montar de forma protegida contra a projeção de gravilha!

RU Монтировать с защитой от обрушения каменных обломков!
 TR Taş çarpmalarından korunmuş şekilde monte edin!
 ZH 请采取措施防止飞石撞击!

MS Alat paut dilindungi daripada sumbing yang disebabkan oleh batu!

JA 落石から守られた状態で取り付けてください!
 KO 낙석으로부터 보호되도록 설치하십시오!
 TH ติดตั้งเพื่อป้องกันเศษหิน!

AR احرص على تركيب الكشاف بحيث يكون محميا من التعرض لصدمات الحجارة.



DE**PRODUKTHAFTUNG**

- Es sind die nationalen Anbau-, Einbau- und Betriebsvorschriften zu beachten und einzuhalten.
- Lesen Sie bitte vor Gebrauch des Gerätes alle beigelegten Anleitungen und Sicherheitshinweise.
- Im Zuge von Produktverbesserung behalten wir uns technische und optische Änderungen vor.
- Verwenden Sie nur die Originalersatzteile bzw. nur Ersatzteile die von HELLA freigegeben sind.
- Bei Fragen oder Einbauproblemen, rufen Sie den HELLA Kundendienst, Großhändler an oder wenden Sie sich an Ihre Vertragswerkstatt.

EN**PRODUCT LIABILITY**

- National mounting, fitting and operating regulations must be heeded and kept.
- Please read all the instructions and safety notes included before using the device.
- We reserve the right to make technical and optical modifications within the course of product improvement.
- Only use original spare parts or spare parts approved by HELLA.
- If you have any questions or installation problems, call HELLA customer services, your wholesaler or contact your specialist garage.

FR**RESPONSABILITÉ PRODUIT**

- Les prescriptions nationales en matière de montage et de service doivent être observées et respectées.
- Avant d'utiliser l'appareil lire toutes les instructions de montage et de service fournies ainsi que les conseils de sécurité
- Dans le cadre de l'amélioration continue de nos produits, nous nous réservons le droit de réaliser des modifications sur les plans technique et optique.
- Utilisez uniquement des pièces d'origine ou des pièces de rechange validées par HELLA.
- Pour tous renseignements ou problèmes de montage, contactez le S.A.V. HELLA, votre distributeur ou votre garage lié par contrat.

SV

PRODUKTANSVAR

- De nationella monterings-, installations- och driftföreskrifterna ska beaktas och följas.
- Läs alla medföljande instruktioner och säkerhetsanvisningar innan du använder apparaten.
- Vi förbehåller oss rätten till tekniska och optiska ändringar som förbättrar produkten.
- Använd endast original reservdelar resp. endast reservdelar som har godkänts av HELLA.
- Om du har frågor eller problem med installationen, ring HELLA kundtjänst, partihandlaren eller vänd dig till din märkesverkstad.

NL

PRODUCTAANSPRAKELIJKHEID

- Men dient de nationale aanbouw-, inbouw- en bedrijfsvoorschriften in acht te nemen en na te leven.
- Lees a.u.b. alvorens het apparaat te gebruiken alle bijgevoegde gebruiksaanwijzingen en veiligheidsinstructies door.
- In het kader van de productver-betering behouden wij ons technische en optische veranderingen voor.
- Gebruik uitsluitend de originele reserveonderdelen, die door Hella vrijgegeven zijn.
- Bij vragen of inbouwproblemen dient u de HELLA klantenservice, de groothandel te bellen of u te richten tot de dealerwerkplaats.

ES

RESPONSABILIDAD CIVIL POR PRODUCTOS DEFECTUOSOS

- Tienen que observarse y cumplirse con las prescripciones nacionales sobre construcciones anexas, de montaje y de funcionamiento.
- Rogamos que antes de usar el aparato lean todas las instrucciones y advertencias sobre la seguridad adjuntas.
- En aras de la mejora de los productos, nos reservamos el derecho de hacer modificaciones técnicas y ópticas.
- Use sólo recambios originales o bien sólo recambios autorizados por HELLA.
- Si tiene preguntas que hacernos o dificultades en el montaje, llame al Servicio de Atención al Cliente de HELLA, a los mayoristas o diríjase a su taller concesionario.

IT

RESPONSABILITÀ PER IL PRODOTTO

- Si devono rispettare tutte le normative nazionali di attacco, montaggio e funzionamento.
- Prima di usare l' apparecchio, legga per favore tutte le istruzioni e le avvertenze di sicurezza allegate.
- Nell' ambito del perfezionamento del prodotto, ci riserviamo modifiche tecniche ed estetiche.
- Utilizzare solo pezzi di ricambio originali risp. pezzi autorizzati dalla HELLA.
- In caso di domande o problemi di montaggio, chiami il servizio di assistenza dei clienti della HELLA, il rivenditore o si rivolga alla Sua officina autorizzata.

FI

TUOTEVASTUU

- Kansalliset asennus- ja käyttöohjeet on huomioitava ja niitä on noudatettava.
- Lue ennen laitteen käyttöä kaikki oheistetut käyttö- sekä turvaohjeet.
- Jatkuvasta tuotekehittelystä johtuen pidätämme oikeuden teknisiin ja optisiin muutoksiin.
- Käytä vain alkuperäisiä tai HELLA hyväksymiä varaosia.
- Jos Sinulla on kysymyksiä tai asennusongelmia, soita HELLA-asiakaspalveluun, tukkukauppiaille tai käänny sopimuskorjaamon puoleen.

CS

ZÁRUKA ZA VÝROBEK

- Je nutné postupovat podle platných místních předpisů pro montáž a provozování zařízení a dodržovat je.
- Před použitím zařízení si přečtete všechny příložené návody a bezpečnostní pokyny.
- V rámci neustálého zdokonalování našich výrobků si vyhradujeme právo provádět technické změny a změny vzhledu.
- Používejte pouze originální náhradní díly nebo náhradní díly schválené společností HELLA.
- S dotazy nebo v případě problémů s montáží se obračejte na zákaznický servis společnosti HELLA, na velkoobchodního prodejce nebo na svůj smluvní servis.

DA**PRODUKTANSVAR**

- De nationale forskrifter for påbygning, indbygning og anvendelse skal overholdes.
- I den enheden benyttes skal alle medfølgende vejledninger og sikkerhedsanvisninger læses.
- Vi forbeholder os ret til tekniske og udseendemæssige ændringer som følge af produktforbedringer.
- Brug kun originale reservedele hhv. reservedele, der er godkendt af HELLA.
- Ved spørgsmål eller monteringsproblemer er du velkommen til at kontakte HELLA kundeservice, din grossist eller dit autoriserede værksted.

EL**ΕΥΘΥΝΗ ΓΙΑ ΤΟ ΠΡΟΪΟΝ**

- Πρέπει να λαμβάνονται υπόψη και να τηρούνται οι εθνικές διατάξεις για την επιφανειακή τοποθέτηση, την ενσωμάτωση και την λειτουργία.
- Παρακαλούμε διαβάστε όλες τις παρεχόμενες οδηγίες και υποδείξεις ασφάλειας πριν από την χρήση της συσκευής.
- Με επιφύλαξη τεχνικών και οπτικών αλλαγών στα πλαίσια της βελτιστοποίησης των προϊόντων.
- Χρησιμοποιείτε μόνο γνήσια ανταλλακτικά και/ή μόνο ανταλλακτικά εγκεκριμένα από την HELLA.
- Σε περίπτωση ερωτήσεων ή προβλημάτων στην τοποθέτηση, καλέστε το Τμήμα Εξυπηρέτησης Πελατών της HELLA ή τον έμπορο, ή απευθυνθείτε σε εξουσιοδοτημένο συνεργείο.

HU**TERMÉKFELELŐSSÉG**

- Figyelembe kell venni és be kell tartani a nemzeti felszerelési, beépítési és üzemeltetési előírásokat.
- A készülék használata előtt olvassa el az összes mellékelt útmutatót és biztonsági utasítást.
- A termékkorszerűsítés érdekében a műszaki és formai változtatások jogát fenntartjuk.
- Csak eredeti pótalkatrészeket, illetve a HELLA által jóváhagyott pótalkatrészeket használjon.
- Kérdések vagy beépítési problémák esetén hívja a HELLA nagykereskedelmi ügyfélszolgálatát, vagy forduljon a legközelebbi hivatalos szervizhez.

PL

ODPOWIEDZIALNOŚĆ ZA PRODUKT

- Przestrzegać krajowych przepisów dotyczących montażu i użytkowania.
- Przed użyciem urządzenia przeczytać wszystkie dołączone instrukcje i zasady bezpieczeństwa.
- Zastrzegamy sobie prawo do wprowadzania zmian technicznych i wizualnych w ramach ulepszania produktu.
- Stosować wyłącznie oryginalne części zamienne lub części zamienne dopuszczone przez firmę HELLA.
- W razie pytań lub problemów z zamontowaniem należy skontaktować się z działem obsługi klienta firmy HELLA, ze sprzedawcą lub autoryzowanym warsztatem.

NO

PRODUKTANSVAR

- De nasjonale monterings- og driftsbestemmelsene skal følges og overholdes.
- Les alle vedlagte veiledninger og sikkerhetsanvisninger før du tar i bruk utstyret.
- I forbindelse med produktforbedringer forbeholder vi oss retten til tekniske og utseendemessige endringer.
- Bruk bare de originale reservedelene eller reservedeler som er godkjent av HELLA.
- Ved spørsmål eller monteringsproblemer kan du ringe HELLAs kundeservice, grossisten eller henvende deg til merkeverkstedet ditt.

PT

RESPONSABILIDADE DO PRODUTO

- Devem ser cumpridas as prescrições nacionais que visam a montagem e a operação.
- Antes de utilizar o aparelho deve-se ler todas as instruções e avisos de segurança fornecidos.
- Reservamo-nos o direito de alterações técnicas e óticas no âmbito dos processos de melhoramento e de aperfeiçoamento dos produtos.
- Utilizar exclusivamente peças sobressalentes originais ou peças sobressalentes que tenham sido autorizadas e validadas pela HELLA.
- Contacte o serviço de assistência da HELLA, o revendedor grossista ou a oficina do seu concessionário, no caso de dúvidas ou problemas durante a montagem.

RU

ГАРАНТИЯ ОТ ПРОИЗВОДИТЕЛЯ

- Необходимо соблюдать национальные предписания по присоединению, монтажу и эксплуатации.
- Перед использованием устройства прочтите все приложенные инструкции и указания по технике безопасности.
- Вследствие постоянного улучшения продукции мы оставляем за собой право на внесение технических и визуальных изменений.
- Используйте только оригинальные запасные части или запасные части, разрешенные фирмой HELLA.
- При возникновении вопросов или при трудностях в установке позвоните в сервисную службу HELLA, оптовому продавцу или обратитесь в мастерскую гарантийного ремонта.

TR

ÜRÜN SORUMLULUĞU

- Dışa montaj, içe montaj ve işleme ilişkin ulusal yönetmelikler dikkate alınmalı ve bunlara uyulmalıdır.
- Cihazı kullanmaya başlamadan önce, birlikte verilen tüm kılavuzları ve güvenlik uyarılarını lütfen okuyun.
- Ürün geliştirme çalışmaları kapsamında, teknik ve görsel değişiklikler yapma hakkımız saklıdır.
- Yalnız orijinal yedek parçalar veya HELLA tarafından onaylanmış olan yedek parçalar kullanın.
- Sorularınız olması durumunda veya montaj problemlerinde, toptancılara için HELLA müşteri hizmetlerini telefonla arayın veya yetkili servise başvurun.

ZH

产品责任

- 请注意并遵守所在国家的加装、安装和使用规定。
- 在使用设备前请阅读所有随附的使用说明和安全提示。
- 我方保留为改善品质而对产品进行技术和外观的修改权利。
- 只能使用由海拉提供的原厂替换件或经过海拉批准的替换件。
- 如有疑问或在安装时遇到困难，请联系海拉客服中心、批发商或与您签订合同的工厂寻求帮助。

MS

LIABILITI PRODUK

- Peraturan negara berhubung pemasangan dan pengendalian mestilah diambil kira dan dipatuhi.
- Sila baca semua arahan dan nota keselamatan yang disertakan sebelum menggunakan peranti.
- Kami berhak membuat pengubahsuaian teknikal dan optik dalam usaha untuk meningkatkan produk.
- Gunakan alat ganti tulen atau alat ganti yang diluluskan oleh HELLA sahaja.
- Jika anda mempunyai sebarang soalan atau masalah pemasangan, sila hubungi khidmat pelanggan HELLA, pemborong anda atau hubungi pusat servis anda.

JA

製品責任

- 各国の取り付け、組み込みおよび運用に関する法律に注意を向け、これらを順守してください。
- 本品をご利用いただく前に、同封の取扱説明書および安全事項をすべてお読みください。
- 製品改善のため、技術的・光学的な変更をする権利を留保します。
- オリジナル部品、またはHELLA社により承認された部品のみをご使用ください。
- ご不明な点、組み込みの際の問題等がございましたら、HELLA社カスタマーサービスまたは卸業者に電話するか、またはHELLA社指定の整備工場までお問い合わせくださいますようお願いいたします。

KO

제조물 책임법

- 국내 부착, 장착 및 작동 규정에 주의하고 이를 준수해야 합니다.
- 기기를 사용하기 전에 동봉된 설명서와 안전 지침을 모두 숙지하십시오.
- 제품 개선 과정에서 기술적 및 광학적 변경이 있을 수 있습니다.
- 순정 부품 및 HELLA에서 승인한 부품만 사용하십시오.
- 의문 사항 또는 장착 문제가 있을 경우, HELLA 고객 서비스, 도매상을 호출하거나 공인된 서비스 센터에 문의하십시오.

TH**ความรับผิดชอบต่อผลิตภัณฑ์**

- ต้องศึกษาและปฏิบัติตามข้อบังคับในการติดตั้ง การประกอบ และการปฏิบัติงานอยู่เสมอ
- โปรดอ่านคำแนะนำและบันทึกด้านความปลอดภัยทั้งหมดก่อนใช้งานอุปกรณ์
- เราขอสงวนสิทธิ์ในการปรับเปลี่ยนทางเทคนิคและคุณสมบัติเชิงแสงระหว่างการปรับปรุงผลิตภัณฑ์
- โดยเฉพาะชิ้นส่วนอะไหล่ของแทหรือชิ้นส่วนอะไหล่ที่ได้รับการรับรองจาก HELLA เท่านั้น
- หากคุณมีข้อสงสัยหรือปัญหาในการติดตั้ง โปรดโทรมายังฝ่ายบริการลูกค้าของ HELLA ผู้ขายส่ง หรือผู้รถยนต์ที่มีความเชี่ยวชาญเฉพาะทาง

المسؤولية عن المنتج**AR**

- يجب الالتزام باللوائح المحلية السارية فيما يتعلق بالتركيب في الخارج أو في الداخل وبلاوائح التشغيل.
- قبل استعمال الجهاز احرص على قراءة جميع الكتيبات المرفقة وإرشادات السلامة.
- لتطوير المنتجات فإننا نحفظ بحق إدخال تغييرات تقنية وشكلية.
- يجب ألا تستخدم سوى قطع الغيار الأصلية أو قطع الغيار التي صرحت HELLA باستخدامها.
- إذا كان لديك أسئلة، أو إذا واجهت مشكلة أثناء التركيب، تفضل بالاتصال بمركز خدمة HELLA، أو بتاجر الجملة أو توجه إلى الورشة الفنية التي تتعامل معها.

DE Technische Änderungen vorbehalten

EN Subject to alteration without notice

FR Sous réserve de modifications techniques

SV Vi reserverar oss för tekniska ändringar

NL Technische wijzigingen voorbehouden

ES Reservadas modificaciones técnicas

IT Con riserva di modifiche tecniche

FI Oikeus teknisiin muutoksiin pidätetään

CS Technické změny vyhrazeny

DA Ret til ændringer forbeholdes uden forudgående meddelelse

EL Με επιφύλαξη αλλαγών χωρίς προειδοποίηση

HU Műszaki változtatások joga fenntartva

PL Podlega zmianom bez powiadamiania

NO Endringer kan forekomme uten varsel

PT Sujeitas a alteração sem aviso prévio

RU Компания оставляет за собой право на внесение изменений без дополнительного уведомления

TR Önceden bilgi vermeksizin değiştirilebilir

ZH 如有变动，恕不另行通知

MS Tertakluk kepada pindaan tanpa notis

JA 内容は変更される場合があります

KO 고지 없이 변경될 수 있음

TH อาจมีการเปลี่ยนแปลงโดยไม่มี
ต้องแจ้งให้ทราบล่วงหน้า

AR تحتفظ بحق إجراء تغييرات فنية دون إخطار مسبق

Zeichenerklärung
 Explanation symbols
 Explication des symboles
 Symbolförklaring
 Legenda
 Aclaración de símbolos
 Legenda
 Piirroksen selitys

Vysvětlení symbolů
 Forklaring af symboler
 Ερμηνεία συμβόλων
 Szimbólummagyarázat
 Objaśnienie symboli
 Symbolforklaring
 Símbolos de explicação
 Пояснения к символам

Simgelerin açıklamaları
 符号说明
 Simbol Penjelasan
 記号の説明
 설명 기호
 สัญลักษณ์แสดงคำอธิบาย
 شرح الرموز



DE Richtig
EN Correct
FR Correct
SV Rätt
NL Goed
ES Correcto
IT Giusto
FI Oikein
CS Správně
DA Rigtigt
EL Σωστό
HU Helyes
PL Prawidłowo
NO Riktig
PT Correcto
RU Правильно
TR Doğru
ZH 正确
MS Betul
JA 正
KO 올바른
TH ถูกต้อง

Falsch
 Incorrect
 Incorrect
 Fel
 Fout
 Erróneo
 Sbagliato
 Väärin
 Nesprávně
 Forkert
 Λάθος
 Helytelen
 Nieprawidłowo
 Feil
 Incorrecto
 Неправильно
 Yanlış
 错误
 Salah
 誤
 잘못된
 ไม่ถูกต้อง

Positionspfeil
 Location/Position Arrow
 Flèche de Position
 Positionpil
 Lokatie/Positie pijl
 Flecha de posición
 Freccia di posizione
 Paikannusnuoli
 Šipka indukující umístění
 Positionspil
 Βέλος σημείου/θέσης
 Pozíció
 Strzałka lokalizacji/położenia
 Retningspil
 Seta de localização/posição
 Расположение/позиция по стрелке
 Yer/Konum Oku
 位置指示箭头
 Anak Panah Lokasi/Kedudukan
 場所/位置を示す矢印
 위치 화살표
 ลูกศรบอกตำแหน่ง

Bewegungspfeil
 Movement Arrow
 Flèche indiquant sens du mouvement
 Rörelsepil
 Richtingspijl
 Flecha de movimiento
 Freccia di movimento
 Liikesuuntanuoli
 Šipka indukující pohyb
 Bevægelsespil
 Βέλος κίνησης
 Mozgás iránya
 Strzałka ruchu
 Bevegelsespil
 Seta de movimento
 Движение по стрелке
 Hareket Oku
 移动方向指示箭头
 Anak Panah Pergerakan
 動きを示す矢印
 이동 화살표
 ลูกศรแสดงการเคลื่อนที่

صحيح

خطأ

الموضع/المكانهس

AR م اتجاه الحركةهس

Zeichenerklärung
 Explanation symbols
 Explication des symboles
 Symbolförklaring
 Legenda
 Aclaración de símbolos
 Legenda
 Piirroksen selitys

Vysvětlení symbolů
 Forklaring af symboler
 Ερμηνεία συμβόλων
 Szimbólummagyarázat
 Objasnienie symboli
 Symbolforklaring
 Símbolos de explicação
 Пояснения к символам

Simgelerin açıklamaları
 符号说明
 Simbol Penjelasan
 記号の説明
 설명 기호
 สัญลักษณ์แสดงคำอธิบาย
 شرح الرموز



DE Achtung
 EN Warning
 FR Attention
 SV Varning
 NL Let op
 ES Atención
 IT Attenzione
 FI Huomio
 CS Výstraha
 DA Advarsel
 EL Προειδοποίηση
 HU Figyelmeztetés
 PL Ostrzeżenie
 NO Advarsel
 PT Aviso
 RU Осторожно!
 TR Uyarı
 ZH 警告
 MS Amaran
 JA 警告
 KO 경고
 TH คำเตือน

تحذير



Abklemmen
 Disconnect
 Déconnecter
 Koppla los
 Demonteren
 Desconectar
 Staccare
 Irrota
 Odpojte/rozpojte
 Afbryd
 Αποσύνδεση
 Szétválasztás
 Rozłącz
 Koble fra
 Desligar
 Отсоединить
 Bağlantıyı Kes
 断开连接
 Tanggalkan
 外す
 분리
 ตัดการเชื่อมต่อ

افصل



Verbinden
 Connect
 Connecter
 Anslut
 In elkaar
 Conectar
 Collegare
 Yhdistä
 Připojte/propojte
 Tilslut
 Σύνδεση
 Csatlakoztatás
 Połącz
 Koble til
 Ligar
 Соединить
 Bağlan
 连接
 Sambung
 接続
 연결
 เชื่อมต่อ

وصل



Siehe
 Look/See
 Voir
 Se
 Kijkken naar
 Ver
 Vedere
 Katso
 Viz
 Se
 Βλέπετε/Βλ.
 Lásd
 Zobacz/patrz
 Se
 Ver
 См.
 Bak/Gör
 查看
 Lihat
 注意/参照
 관촬
 มอง/เห็น

انظر AR

Zeichenerklärung
 Explanation symbols
 Explication des symboles
 Symbolförklaring
 Legenda
 Aclaración de símbolos
 Legenda
 Piirroksen selitys

Vysvětlení symbolů
 Forklaring af symboler
 Ερμηνεία συμβόλων
 Szimbólummagyarázat
 Objaśnienie symboli
 Symbolforklaring
 Símbolos de explicação
 Пояснения к символам

Simgelerin açıklamaları
 符号说明
 Simbol Penjelasan
 記号の説明
 설명 기호
 สัญลักษณ์แสดงค่าอธิบาย
 شرح الرموز



DE Blinklicht
EN Turn indicator
FR Feu clignotant
SV Blinkerljus
NL Richtingaanwijzerlicht
ES Luz del indicadode de direccion
IT Direzioneeluze indicatore
FI Vilkku
CS Směrové světlo
DA Blinklys
EL Φως φλας
HU Irányjelző lámpa
PL Kierunkowskaz
NO Blinklys
PT Luz de pisca
RU Мигающий свет
TR Sinyal lambası
ZH 闪光灯
MS Penunjuk belok
JA プリンカーランプ
KO 방향지시등
TH ไฟเลี้ยว



Positionslicht
 Position light
 Feux de position
 Positionsljus
 Positielicht
 Luz de posición
 Luce di posizione
 Seisontavalo
 Poziční světlo
 Positionsllys
 Φώτα θέσης
 Helyzetjelző fény
 Światło pozycyjne
 Posisjonslys
 Luz de posição
 Стояночный свет
 Pozisyon lambası
 位置灯
 Lampu kedudukan
 位置標示灯
 표지등
 ไฟบอกตำแหน่ง

الضوء الوُضَاع

ضوء تحديد الموضع **AR**

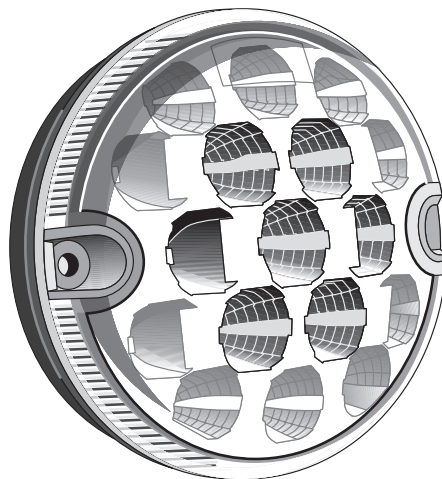
Lieferumfang
Scope of delivery
Fourniture
Leveransomfattning
Leveringsomvang
Alcance de suministro
Contenuto della confezione
Toimituksen sisältö

Rozsah dodávky
Inhold
Εύρος παράδοσης
A csomag tartalma
Elementy zestawu
Leveringsomfang
Volume de fornecimento
Комплект поставки

Teslimat kapsamı
交付範囲
Skop penghantaran
製品に含まれているもの
제공 내용
ชิ้นส่วนที่ใหม่มา

الأجزاء المُورَدَة

2BE 357.028-05



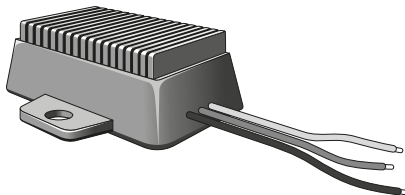
Lieferumfang / Zubehör
Scope of delivery / Accessories
Furniture / Accessories
Leveransomfattning / Tillbehör
Leveringsomvang / Toebehoren
Alcance de suministro / Accesorios
Contenuto della confezione / Accessori
Toimituksen sisältö / Lisätarvikkeet

Rozsah dodávky / Příslušenství
Indhold / Tilbehør
Εύρος παράδοσης / Εξαρτήματα
A csomag tartalma / Tartozékok
Elementy zestawu / Akcesoria
Leveringsomfang / Tilbehør
Volume de fornecimento / Acessórios
Комплект поставки / Принадлежности

Teslimat kapsamı / Aksesuarlar
交付范围 / 附件
Skop penghantaran / Aksesori
製品に含まれているもの / 付属品
제공 내용 / 액세서리
ชิ้นส่วนที่นำมา / ชิ้นส่วนเสริม
الأجزاء المُؤدَّة / الملحقات التكميلية

5DS 357.030-001 (12V) / 5DS 357.030-101 (24V)

DE Blinkleuchten-Steuergerät
EN Direction indicator control unit
FR Calculateur de feux clignotants
SV Styrenhet blinkers
NL Knipperlampbedieningsapparaat
ES Unidad de control de pilotos intermitentes
IT Centralina indicatori di direzione
FI Vilkkuvaalojen ohjainlaite
CS Řídicí jednotka směrových světel
DA Blinklys-styreenhed 12V
EL Μονάδα ελέγχου φλας
HU Irányjelző-vezérlő egység
PL Sterownik kierunkowskazów
NO Blinklyktstyreenhet
PT Módulo de comando das luzes de pisca
RU Блок управления мигающих фонарей
TR Sinyal lambası kontrol cihazı
ZH 闪烁控制装置
MS Unit kawalan penunjuk
JA ブリンカーランプの制御装置
KO 방향지시등 컨트롤 유닛
TH หน่วยควบคุมไฟแสดงสถานะ



8JS 711 683-821



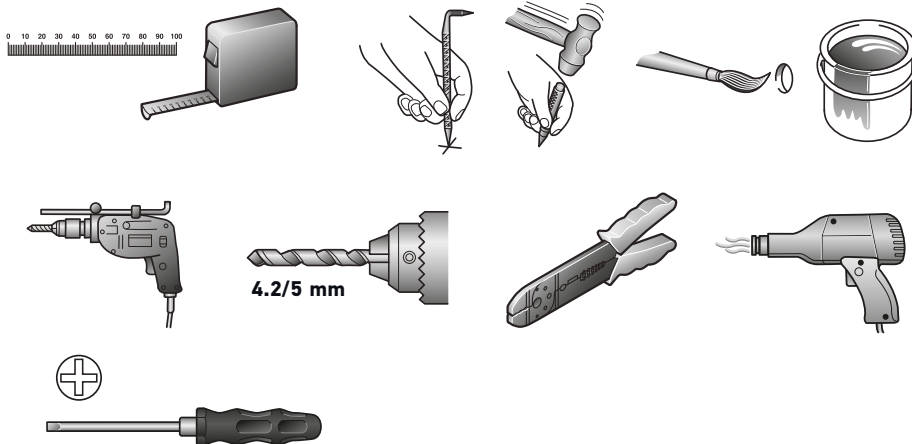
3A

جهاز التحكم في المصابيح الوماصة **AR**

Benötigte Montagewerkzeuge
Installation tools required
Outillage de montage requis
Nödvändiga monteringsverktyg
Benodigde montagewerktuigen
Herramientas de montaje necesarias
Attrezzi necessari per il montaggio
Tarvittavat asennustyökalut

Potřebné montážní nástroje
Nødvendigt monteringsværktøj
Απαιτούμενα εργαλεία τοποθέτησης
Szükséges szerelőszerszámok
Wymagane narzędzia montażowe
Nødvendige monteringsverktøy
Ferramentas de instalação necessárias
Необходимые инструменты для установки

Kurulum aletleri gereklidir
所需安装工具
Alat pemasangan yang diperlukan
設置に必要な工具
필요한 설치 도구
เครื่องมือที่จำเป็นในการติดตั้ง
أدوات التركيب المطلوبة



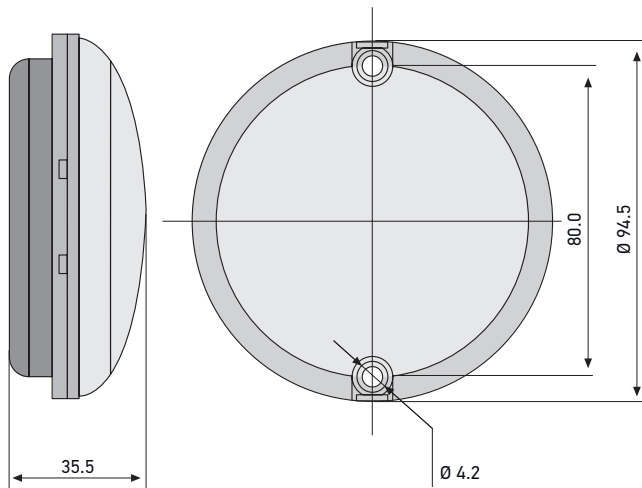
Montage
Mounting
Montage Général
Montering
Montage
Montaje
Montaggio
Asennus

Montáž
Placering
Τοποθέτηση
Szerelés
Mocowanie
Montering
Montagem
Монтаж

Montaj
安装
Pemasangan
取り付け
장착
การติดตั้ง

التركيب

2BE 357.028-05



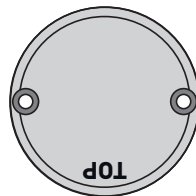
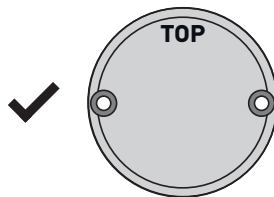
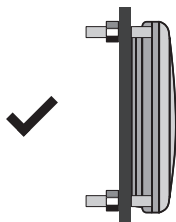
Montage
Mounting
Montage Général
Montering
Montage
Montaje
Montaggio
Asennus

Montáž
Placering
Τοποθέτηση
Szerelés
Mocowanie
Montering
Montagem
Монтаж

Montaj
安装
Pemasangan
取り付け
장착
การติดตั้ง

التركيب

19



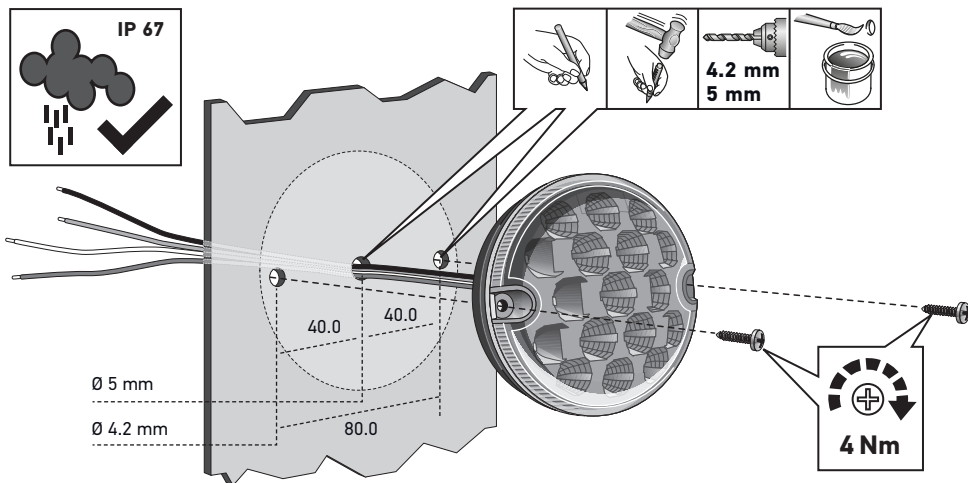
Montage
Mounting
Montage Général
Montering
Montage
Montaje
Montaggio
Asennus

Montáž
Placering
Τοποθέτηση
Szerelés
Mocowanie
Montering
Montagem
Монтаж

Montaj
安装
Pemasangan
取り付け
장착
การติดตั้ง

التركيب

20



Montage
Mounting
Montage Général
Montering
Montage
Montaje
Montaggio
Asennus

Montáž
Placering
Τοποθέτηση
Szerelés
Mocowanie
Montering
Montagem
Монтаж

Montaj
安装
Pemasangan
取り付け
장착
การติดตั้ง

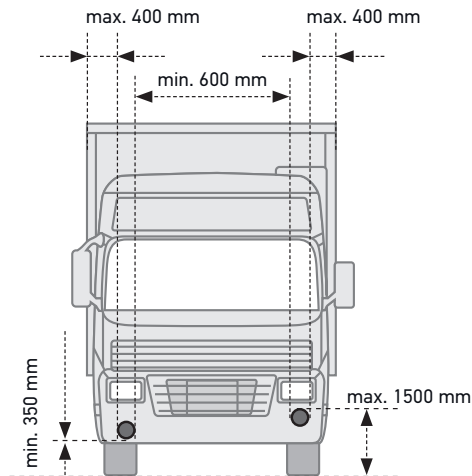
التركيب



ECE R-48



22



DE Auf jeden Fall müssen aber die landesspezifischen Gesetze eingehalten werden.

EN It is however essential that country-specific laws are observed.

FR Dans tous les cas, la législation spécifique à chaque pays doit être respectée.

SV Nationella lagar måste alltid följas.

NL Houd u te allen tijde aan de ter plaatse geldende wetgeving.

ES En todos los casos deberán cumplirse las leyes específicas para cada país.

IT In ogni caso bisogna rispettare le leggi specifiche del Paese.

FI Maakohtaisia lakeja on noudatettava joka tapauksessa.

CS Je nezbytné dodržovat právní předpisy platné v daném státě.

DA De enkelte landes lovgivning skal altid overholdes.

EL Όστούο σε κάθε περίπτωση θα πρέπει να τηρούνται οι νόμοι της εκάστοτε χώρας.

HU A nemzeti törvényeket azonban mindenképp be kell tartani.

PL Niemniej jednak należy bezwzględnie przestrzegać przepisów obowiązujących w danym kraju.

NO Det er imidlertid påkrevd at det gjeldende lovverket i landet følges.

PT Porém, é essencial que a legislação do país seja observada.

RU Тем не менее, необходимо учитывать особенности местного законодательства.

TR Ancak, her ülkede yürürlükteki yasalara uygunluk sağlamak gereklidir.

ZH 最为重要的是，需要遵守国家/地区特定的交通法规。

MS Walau bagaimanapun, undang-undang khusus negara hendaklah dipatuhi.

JA ただし、各国で定められている法律を必ず守ってください。

KO 그러나 반드시 해당 국가의 법률을 준수해야 합니다.

TH ทั้งนี้ ต้องศึกษากฎหมายเฉพาะประเทศประกอบ.

وفي جميع الأحوال يجب مراعاة القوانين المحلية السارية.

AR

Elektrischer Anschluss
Electrical connection
Branchement électrique
Elektrisk anslutning
Elektrische aansluiting
Conexión eléctrica
Collegamento elettrico
Osaluettelo

Elektrické připojení
Elektrisk tilslutning
Ηλεκτρική σύνδεση
Elektromos csatlakoztatás
Połączenia elektryczne
Elektrisk tilkobling
Ligação eléctrica
Схема электрических соединений

Elektrik bağlantısı
电气连接
Sambungan elektrik
配線
전기 연결
การเชื่อมต่อนระบบไฟฟ้า
رأية هالوصلة الك



DE schwarz
EN black
FR noir
SV svart
NL zwart
ES negro
IT nero
FI musta
CS černá
DA sort
EL μαύρο
HU fekete
PL czarny
NO svart
PT preto
RU черный
TR siyah
ZH 黑色
MS hitam
JA 黒
KO 흑색
TH ดำ

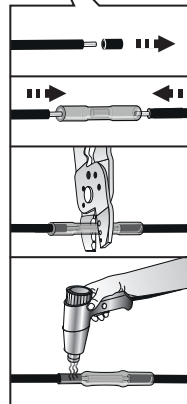
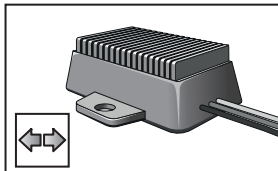
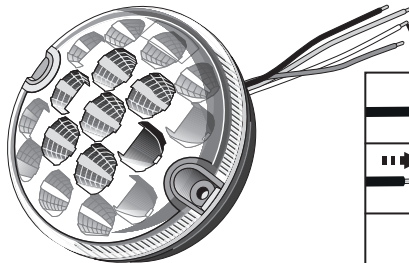
blau
bleu
blå
blauw
azul
azzurro
sininen
modrá
blå
μπλε
kék
niebieski
blá
azul
синий
mavi
biru
靑
청색
น้ำเงิน

weiß
white
blanc
vit
wit
blanco
bianco
valkoinen
bílá
hvid
λευκό
fehér
biały
Hvit
branco
белый
beyaz
白色
putih
흰색
ขาว

أسود

أزرق

أبيض AR



DE TECHNISCHE DATEN

Nenn Spannung	Spannungs- bereich	Eingangswerte	zulässige Umgebungstemperatur	Schutzklasse IP 67
		Positionslicht		
12 V	10 V - 30 V	0,04 A / 0,5 W	-40° C bis +50° C	Tauchfest
24 V		0,02 A / 0,5 W		
		Blinklicht		
12 V		0,16 A / 2 W		
24 V		0,08 A / 2 W		

Der Betrieb der Leuchte mit Wechselspannung oder getakteter Gleichspannung ist nicht zulässig!

24

EN TECHNICAL DATA

Nominal voltage	Range of voltage	Input values	Admissible ambient temperature	Class of protection IP 67
		Position light		
12 V	10 V - 30 V	0,04 A - 0,5 W	-40°C up to +50°C	Submersible
24 V		0,02 A - 0,5 W		
		Turn indicator		
12 V		0,16 A / 2 W		
24 V		0,08 A / 2 W		

Operation of the light using alternating voltage or clocked direct voltage is not permitted!

FR

DOCUMENT TECHNIQUE

Tension nominale	Valeurs d'entrée	Valeurs d'entrée	Température ambiante admissible	Classe de protection IP 67
		Feux de position		
12 V	10 V - 30 V	0,04 A - 0,5 W	-40°C à +50°C	Résistant à l'immersion
24 V		0,02 A - 0,5 W		
		Feu clignotant		
12 V		0,16 A / 2 W		
24 V		0,08 A / 2 W		

Le fonctionnement du feu avec une tension alternative ou une tension continue cadencée n'est pas admis!

25

SV

TEKNISKA DATA

Märkspänning	Spänningssområde	Ingångsvärden	Tillåten omgivningstemperatur	Skyddsklass IP 67
		Positionsljus		
12 V	10 V - 30 V	0,04 A - 0,5 W	-40°C upp till +50°C	Nedsänkingsbar
24 V		0,02 A - 0,5 W		
		Blinkertljus		
12 V		0,16 A / 2 W		
24 V		0,08 A / 2 W		

Lampan får inte användas med växelspanning eller taktad likspänning!

NL TECHNISCHE GEGEVENS

Nominale spanning	Spanningsbereik	Ingangswaarden	Toegestane omgevings-temperatuur	Beschermklasse IP 67
		Positielicht		
12 V	10 V - 30 V	0,04 A - 0,5 W	-40°C tot +50°C	Bestand tegen onderdompelen
24 V		0,02 A - 0,5 W		
		Richtingaanwijzerlicht		
12 V		0,16 A / 2 W		
24 V		0,08 A / 2 W		

Het gebruik van de lamp met wisselspanning of getacte gelijkspanning is niet toegestaan!

26

ES DATOS TÉCNICOS

Tensión nominal	Margen de tensión	Valores de entrada	Temperatura ambiente admisible	Clase de protección IP 67
		Luz de posición		
12 V	10 V - 30 V	0,04 A - 0,5 W	-40°C hasta +50°C	Resistente a las inmersiones en agua
24 V		0,02 A - 0,5 W		
		Luz del indicador de direccion		
12 V		0,16 A / 2 W		
24 V		0,08 A / 2 W		

¡No es admisible el funcionamiento de las luces con corriente alterna o corriente continua sincronizada!

IT DATI TECNICI

Tensione nominale	Intervallo di tensione	Valori di ingresso	Temperatura ambiente ammessa	Categoria di protezione IP 67
		Luce di posizione		
12 V	10 V - 30 V	0,04 A - 0,5 W	da -40°C a +50°C	Resistente all'immersione
24 V		0,02 A - 0,5 W		
		Direzioneluze indicatore		
12 V		0,16 A / 2 W		
24 V		0,08 A / 2 W		

Non è consentito attivare i fanali con tensione alternata o tensione continua ciclica!

FI TEKNISET TIEDOT

Nimellisjännite	Jännitealue	Tuloarvot	Sallittu ympäristölämpötila	Kotelointiluokka IP 67
		Seisontavallo		
12 V	10 V - 30 V	0,04 A - 0,5 W	-40°C ... +50°C	Uputuksen kestävä
24 V		0,02 A - 0,5 W		
		Vilkku		
12 V		0,16 A / 2 W		
24 V		0,08 A / 2 W		

Valoa ei saa käyttää vaihtojännitteellä eikä tahdistetulla tasajännitteellä!

CS TECHNICKÉ ÚDAJE

Jmenovité napětí	Rozsah napětí	Vstupní hodnoty	Maximální povolená teplota okolí	Stupeň krytí IP 67
		Poziční světlo		
12 V	10 V - 30 V	0,04 A - 0,5 W	-40 °C až +50 °C	odolný proti ponoření do vody
24 V		0,02 A - 0,5 W		
		Směrové světlo		
12 V		0,16 A / 2 W		
24 V		0,08 A / 2 W		

Používání svítilny se střídavým napájením nebo s taktovaným stejnosměrným napájením není povoleno!

DA TEKNISKE DATA

Nominal spænding	Spændings-interva	Indgangsværdier	Tilladt omgivelsestemperatur	Beskyttelsesklasse IP 67
		Positionsllys		
12 V	10 V - 30 V	0,04 A - 0,5 W	-40° C til +50° C	Neddykningssikker
24 V		0,02 A - 0,5 W		
		Blinklys		
12 V		0,16 A / 2 W		
24 V		0,08 A / 2 W		

Det er ikke tilladt at forsyne lygten med vekselspænding eller taktet jævnspænding!

EL ΤΕΧΝΙΚΑ ΣΤΟΙΧΕΙΑ

Όνομαστική τάση	Εύρος τάσης	Τιμές εισόδου	Επιτρεπτή θερμοκρασία περιβάλλοντος	Κατηγορία προστασίας IP 67
		Φώτα θέσης		
12 V	10 V - 30 V	0,04 A - 0,5 W	-40° C έως +50° C	Αντοχή σε εμβάπτιση
24 V		0,02 A - 0,5 W		
		Φως φλας		
12 V		0,16 A / 2 W		
24 V		0,08 A / 2 W		

Η λειτουργία των φώτων με εναλλασσόμενη τάση ή χρονισμένη συνεχή τάση δεν επιτρέπεται!

29

HU MŰSZAKI ADATOK

Névleges feszültség	Feszültség-tartomány	Bemeneti értékek	Megengedett környezeti hőmérséklet	Védettség: IP 67
		Helyzetjelző fény		
12 V	10 V - 30 V	0,04 A - 0,5 W	-40° C és +50° C között	Vízbe merítés ellen védett
24 V		0,02 A - 0,5 W		
		Irányjelző lámpa		
12 V		0,16 A / 2 W		
24 V		0,08 A / 2 W		

A lámpát tilos váltakozó feszültséggel vagy kapcsolóüzemű egyenfeszültséggel üzemeltetni!

PL**DANE TECHNICZNE**

Napięcie znamionowe	Zakres napięcia	Wartości wejściowe	Dopuszczalna temperatura otoczenia	Stopień ochrony IP 67
		Światło pozycyjne		
12 V	10 V - 30 V	0,04 A - 0,5 W	-40° C do +50° C	Odporna na zanurzenie
24 V		0,02 A - 0,5 W		
		Kierunkowskaz		
12 V		0,16 A / 2 W		
24 V		0,08 A / 2 W		

Lampy nie wolno zasilac ze źródła napięcia przemiennego ani napięcia stałego impulsowego!

NO**TEKNISKE DATA**

Nominell spenning	Spenningsområde	Inngangsverdier	Godkjent temperatur i omgivelsene	Kapslingsklasse IP 67
		Posisjonslys		
12 V	10 V - 30 V	0,04 A - 0,5 W	-40 °C til +50 °C	tåler neddykking i vann
24 V		0,02 A - 0,5 W		
		Blinklys		
12 V		0,16 A / 2 W		
24 V		0,08 A / 2 W		

Det er ikke tillatt å bruke lykten med vekselspenning eller pulsstyrt likespenning!

PT DADOS TÉCNICOS

Tensão nominal	Gama de tensão	Valores de entrada	Temperatura ambiente admissível	Classe de proteção IP 67
		Luz de posição		
12 V	10 V - 30 V	0,04 A - 0,5 W	-40 °C até +50 °C	Resistente à imersão
24 V		0,02 A - 0,5 W		
		Luz de pisca		
12 V		0,16 A / 2 W		
24 V		0,08 A / 2 W		

Não é permitido o funcionamento da lâmpada com tensão alternada ou com tensão contínua por impulso!

RU ТЕХНИЧЕСКИЕ ХАРАКТЕРИСТИКИ

Номинальное напряжение	Диапазон напряжений	Входные значения	Допустимая температура окружающей среды	Класс защиты IP 67
		Стояночный свет		
12 V	10 V - 30 V	0,04 A - 0,5 W	от -40°C до +50°C	Устойчивость к погружению
24 V		0,02 A - 0,5 W		
		Мигающий свет		
12 V		0,16 A / 2 W		
24 V		0,08 A / 2 W		

Работа лампы с переменным напряжением или импульсным постоянным напряжением недопустима!

TR TEKNİK VERİLER

Nominal gerilim	Gerilim aralığı	Giriş değerleri	İzin verilen ortam sıcaklığı	Koruma sınıfı IP 67
		Pozisyon lambası		
12 V	10 V - 30 V	0,04 A - 0,5 W	-40° C ile +50° C arası	Daldırma mukavemeti
24 V		0,02 A - 0,5 W		
		Sinyal lambası		
12 V		0,16 A / 2 W		
24 V		0,08 A / 2 W		

Lambanın alternatif gerilimle veya darbeli DC gerilimle çalıştırılmasına izin verilmez!

ZH 技术数据

额定电压	电压范围	输入电压	允许环境温度	防护等级 IP 67
		位置灯		
12 V	10 V - 30 V	0,04 A - 0,5 W	-40° C 到 +50° C	防水
24 V		0,02 A - 0,5 W		
		闪光灯		
12 V		0,16 A / 2 W		
24 V		0,08 A / 2 W		

照明灯禁止使用交流电或脉冲直流电！

MS DATA TEKNIKAL

Voltan nominal	Julat voltan	Nilai input	Suhu ambien boleh terima	Kelas perlindungan IP 67
		Lampu kedudukan		
12 V	10 V - 30 V	0,04 A - 0,5 W	-40° C hingga +50° C	Boleh tenggelam
24 V		0,02 A - 0,5 W		
		Penunjuk belok		
12 V		0,16 A / 2 W		
24 V		0,08 A / 2 W		

Tidak dibenarkan mengendalikan lampu menggunakan voltan ulang-alik atau voltan terus berjam!

33
JA 技術データ

公称電圧	電圧範囲	入力値	許容周囲温度	保護構造 IP 67
		位置標示灯		
12 V	10 V - 30 V	0,04 A - 0,5 W	-40° C ~ +50° C	潜水可能
24 V		0,02 A - 0,5 W		
		プリンカーランプ		
12 V		0,16 A / 2 W		
24 V		0,08 A / 2 W		

ランプを交流電圧またはパルス直流電圧で運用することは許されていません！

KO 기술 데이터

정격 전압	전압 범위	입력값	허용된 주위 온도	보호 등급 IP 67
		표지등		
12 V	10 V - 30 V	0,04 A - 0,5 W	-40°C ~ +50°C	수중에서 작동
24 V		0,02 A - 0,5 W		
		방향지시등		
12 V		0,16 A / 2 W		
24 V		0,08 A / 2 W		

AC 또는 DC 스위치 모드로 작동하는 조명은 허용되지 않습니다!

34

TH ข้อมูลทางเทคนิค

แรงดันไฟฟ้าที่ระบุ	ช่วงของแรงดันไฟฟ้า	ค่าอินพุต	อุณหภูมิแวดล้อมที่ยอมรับได้	ประเภทการป้องกัน IP 67
		ไฟบอกตำแหน่ง		
12 V	10 V - 30 V	0,04 A - 0,5 W	-40° C ถึง +50° C	แช่น้ำได้
24 V		0,02 A - 0,5 W		
		ไฟเลี้ยว		
12 V		0,16 A / 2 W		
24 V		0,08 A / 2 W		

ห้ามใช้กับแรงดันไฟฟ้ากระแสสลับหรือแรงดันไฟฟ้ากระแสตรงที่ใช้สัญญาณนาฬิกา!

الجهد الاسمي	مدى الجهد	قيم الدخل	درجة حرارة الجو المسموح بها	IP 67 فئة الحماية
		ضوء تحديد الموضع		
12 V	10 V - 30 V	0,04 A - 0,5 W	من -40° م إلى +50° م	يمكن تعريضه للمياه
24 V		0,02 A - 0,5 W		
		الضوء الوماض		
12 V		0,16 A / 2 W		
24 V		0,08 A / 2 W		

غير مسموح بتشغيل اللمبات بواسطة تيار متردد أو تيار متردد عن طريق مهاتن للجهد!

DE Beleuchtungsanlage auf einwandfreie Funktion hin prüfen.

EN Check that the lighting system is working perfectly.

FR Contrôler le bon fonctionnement de l'installation d'éclairage.

SV Kontrollera att ljussystemet fungerar felfritt.

NL Controleer of de verlichting goed functioneert.

ES Comprobar que el sistema de iluminación funciona impecablemente.

IT Controllare la perfetta funzionalità dell'impianto di illuminazione.

FI Tarkasta valaistusjärjestelmän toiminta.

CS Zkontrolujte, zda osvětlovací systém bezvadně funguje.

DA Kontroller, at lygterne fungerer korrekt.

EL Ελέγξτε αν το σύστημα φωτισμού λειτουργεί άψογα.

HU Ellenőrizze a világítás kifogástalan működését.

PL Sprawdź, czy układ oświetlenia działa prawidłowo.

NO Kontroller at lyssystemet fungerer som det skal.

PT Verifique que o sistema de iluminação está a funcionar bem.

RU Убедитесь в том, что система освещения работает безупречно.

TR Aydınlatma sisteminin mükemmel çalıştığını kontrol edin.

ZH 检查照明系统是否正常工作

MS Periksa untuk memastikan sistem lampu berfungsi dengan sempurna.

JA ライティングシステムが問題なく機能するか点検します

KO 조명 시스템이 올바르게 작동하는지 확인하십시오.

TH ตรวจสอบว่าระบบไฟทำงานเป็นปกติ

تأكد أن مجموعة الأضواء تعمل بشكل صحيح

AR



HELLA KGaA Hueck & Co.
Rixbecker Straße 75
59552 Lippstadt /Germany

www.hella.com

© HELLA KGaA Hueck & Co., Lippstadt
460 962-70 / 05.15