



**PI 2073**

Tylko dla personelu specjalistycznego!  
1/4

# PRODUCT INFORMATION

## ZAWORY STERUJĄCE I ELEKTROMAGNESY CENTRALNE DO PRZESTAWIANIA WAŁKA ROZRZĄDU

DO PRAWIE 110 MILIONÓW POJAZDÓW



WYSOKA JAKOŚĆ OE

NOWOCZESNE METODY PRODUKCJI

STANDARY JAKOŚCIOWE MOTORSERVICE

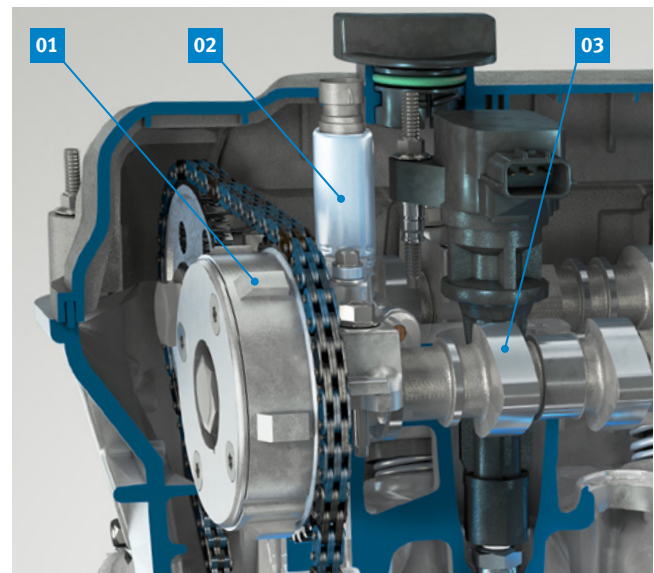
Przestawianie wałka rozrządu jest uznawaną metodą redukcji zawartości substancji szkodliwych w spalinach. W zależności od prędkości obrotowej silnika zawory sterujące (02) kierują przepływem oleju przez różne kanały olejowe do odpowiednich komór hydraulicznego nastawnika wałka rozrządu (01).

Zmienia to położenie wałka rozrządu (03) względem koła wałka rozrządu, a przez to czasy rozrządu, czyli momenty otwarcia i zamknięcia zaworów wlotowych oraz wylotowych.

Ma to między innymi następujące skutki:

- lepsza praca przy obciążeniu częściowym i pełnym
- redukcja zużycia
- wewnętrzna recyrkulacja spalin
- eliminacja dławienia silnika
- redukcja emisji substancji szkodliwych

Na kolejnych stronach znajduje się lista aktualnie dostępnych produktów. Oferta jest ciągle rozszerzana.



**PI 2073**

Tylko dla personelu specjalistycznego!

2/4

## ZAWORY STERUJĄCE I ELEKTROMAGNESY CENTRALNE W OFERCIE

Producent	Potencjał <sup>1)</sup> [mln]	Nr Pierburg	Przykład, pojazdy			
BMW	8,3	7.06117.36.0	Alpina	B6, B7		
			BMW	Seria 1, 2, 3, 4, 5, 6, 7, X1, X3, X4, X5, X6		
			Rolls-Royce	Cullinan, Dawn, Ghost, Phantom, Wraith		
				7.06117.00.0		
				7.06117.01.0		
				7.06117.02.0		
				7.06117.10.0		
				7.06117.58.0		
FCA	7,2	7.06117.38.0	Alfa Romeo	Giulietta, Mito, Spider, 159, 4C		
			Fiat	Doblo, Fiorino, Idea, Linea, Palio, Panda, Punto, Qubo, Sienna, 500		
			Ford	Ka		
			Lancia	Delta, Musa, Ypsilon		
				7.06117.35.0		
Ford	19	7.06117.31.0	Ford	B-Max, C-Max, Fiesta, Focus, Galaxy, Ka, Kuga, Mondeo, S-Max, Tourneo Connect, Transit Connect		
				7.06117.12.0		
				7.06117.32.0		
				7.06117.33.0		
				7.06117.52.0		
				7.06117.53.0		
				7.06117.55.0		
		GM	30,5	7.06117.06.0	Buick	La Crosse, Regal, Verano
Chevrolet	Captiva, Cobalt, Equinox, HHR, Malibu					
GMC	Terrain					
Opel	Antara, Astra, GT, Insignia					
Pontiac	G5, G6, Pursuit, Solstice					
Saab	9-3, 9-5					
Saturn	Aura, Ion, Sky, Vue					
Vauxhall	Antara, Astra, Insignia					
				7.06117.03.0		
				7.06117.04.0		
				7.06117.05.0		
				7.06117.07.0		
				7.06117.08.0		
				7.06117.56.0		
		7.06117.57.0				

1) Park pojazdów bądź liczba kompatybilnych pojazdów

Prawo do zmian i odchyłeń rysunków zastrzeżone. Przyporządkowanie i części zastępcze patrz obowiązujące katalogi lub systemy oparte na danych TecAlliance.

**PI 2073**

Tylko dla personelu specjalistycznego!

3/4

Producent	Potencjal <sup>1)</sup> [mln]	Nr Pierburg	Przykład, pojazdy	
Mercedes-Benz	4,6	7.06117.60.0	Mercedes-Benz	Klasa C, E, G, R, S, CL, CLK, CLS, GL, GLK, ML, SL, SLK, Sprinter, Viano, Vito
		7.06117.20.0		
		7.06117.21.0		
		7.06117.24.0		
Nissan-Renault	2,8	7.06117.39.0	Renault	Clio, Fluence, Scenic, Laguna, Megane, Modus, Twingo, Wind
		7.06117.14.0		
		7.06117.15.0		
PSA	6,9	7.06117.45.0	Citroën	Berlingo, C-Elysee, C3, C3 Aircross, C3 Picasso, C4, C4 Cactus, C4 Picasso, C5, C5 Aircross, Spacetourer
			DS	DS3, DS4, DS5, DS7
			Opel	Crossland X, Grandland X
			Peugeot	Partner, RCZ, 207, 208, 2008, 301, 308, 3008, 508, 5008
			Vauxhall	Crossland X, Grandland X
		7.06117.34.0		
Subaru	3,7	7.06117.59.0	Scion	FR-S
			Subaru	BRZ, Forester, Impreza, Legacy, Levorg, Outback, WRX
			Toyota	GT86
		7.06117.41.0		
VAG	24,6	7.06117.47.0	Audi	A3, A4, A5, A6, A7, A8, Q3, Q5, Q7, TT
			Porsche	Cayenne
			Volkswagen	Touareg
		7.06117.26.0		
		7.06117.37.0		
		7.06117.42.0		
		7.06117.43.0		
		7.06117.44.0		
		7.06117.46.0		
		7.06117.48.0		
		7.06117.54.0		
Volvo	0,7	7.06117.18.0	Land Rover	Freelander
			Volvo	S60, S80, V60, V70, XC60, XC70, XC90
		7.06117.16.0		
		7.06117.17.0		
<b>Σ 108,3</b>		<b>46 artykułów</b>		

1) Park pojazdów bądź liczba kompatybilnych pojazdów

**WSKAZÓWKA**

Podzespoły przestawiania wałka rozrządu mogą być różne dla strony wlotowej i wylotowej. Nie wolno zamieniać odpowiednich zaworów sterujących! Zwrócić uwagę na dokładne przyporządkowanie.

Prawo do zmian i odchyłeń rysunków zastrzeżone. Przyporządkowanie i części zastępcze patrz obowiązujące katalogi lub systemy oparte na danych TecAlliance.



PI 2073

Tylko dla personelu specjalistycznego!

4/4

## INFORMACJE TECHNICZNE

Zawory sterujące przestawianiem wałka rozrządu są zaworami 4/3-drożnymi. Sterują one przepływem oleju do komór roboczych A lub B w nastawniku wałka rozrządu.

Elektromagnesy centralne stanowią aktuator elektromagnetyczny jako oddzielny element.

Sam korpus zaworu jest elementem składowym układu przestawiania wałka rozrządu.

Nastawnik wałka rozrządu znajduje się na końcu wałka rozrządu zaworów wlotowych i wylotowych.

Wirnik (04) z kanałami olejowymi do komór A/B jest trwale połączony z wałkiem rozrządu.

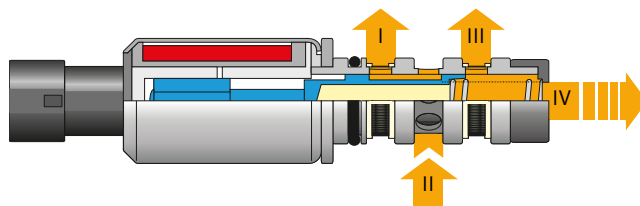
Stojan (03) jest połączony z wieńcem zębatym, po którym porusza się łańcuch rozrządu.

Ciśnienie w komorach A/B umożliwia ustawienie wirnika i tym samym wałka rozrządu na „wczesnym” lub „późnym” położeniu względem stojana.

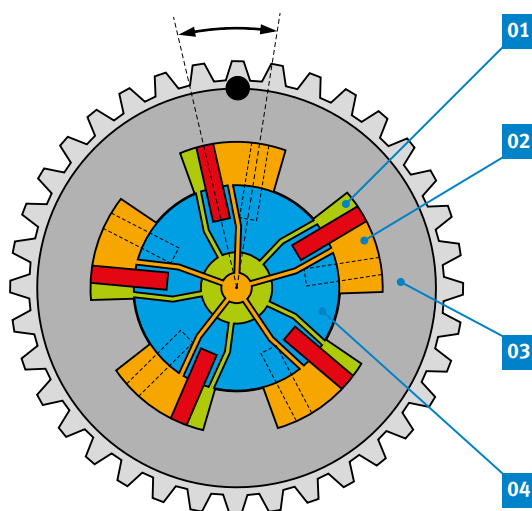
Skutkuje to różną długością czasu, w którym zawory wlotowe i wylotowe są równocześnie otwarte.

Ta „wewnętrzna recyrkulacja spalin” ma wpływ na osiągi silnika i emisję substancji szkodliwych.

- Na biegu jałowym minimalne przekrycie zaworów zapewnia zmniejszenie prędkości obrotowej przy optymalnej równomierności pracy.
- W zakresie obciążenia częściowego przekrycie zaworów jest tak zestrojone, aby zapewnić minimalną emisję spalin i niskie zużycie paliwa.
- Przy pełnym obciążeniu moment obrotowy jest zwiększany przez moment zamknięcia zaworów wlotowych, co powoduje zwiększenie mocy.

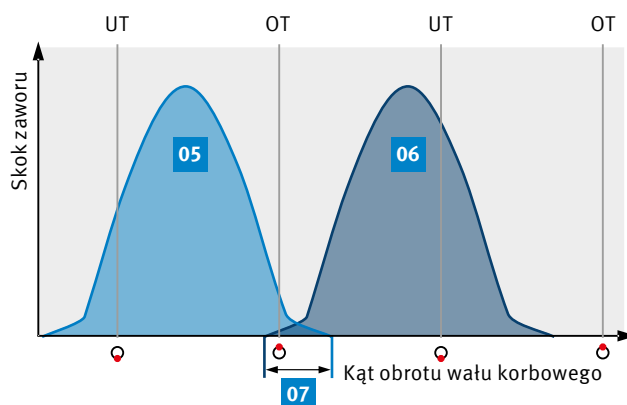


Rowki pierścieniowe I do III i powrót IV w zaworze sterującym



Nastawnik wałka rozrządu (schematycznie)

- 01 Komory A
- 02 Komory B
- 03 Stojan
- 04 Wirnik z kanałami olejowymi do komór A i B



- Przekrycie zaworów
- 05 Skok zaworu wlotowego
- 06 Skok zaworu wylotowego
- 07 Przekrycie zaworów