

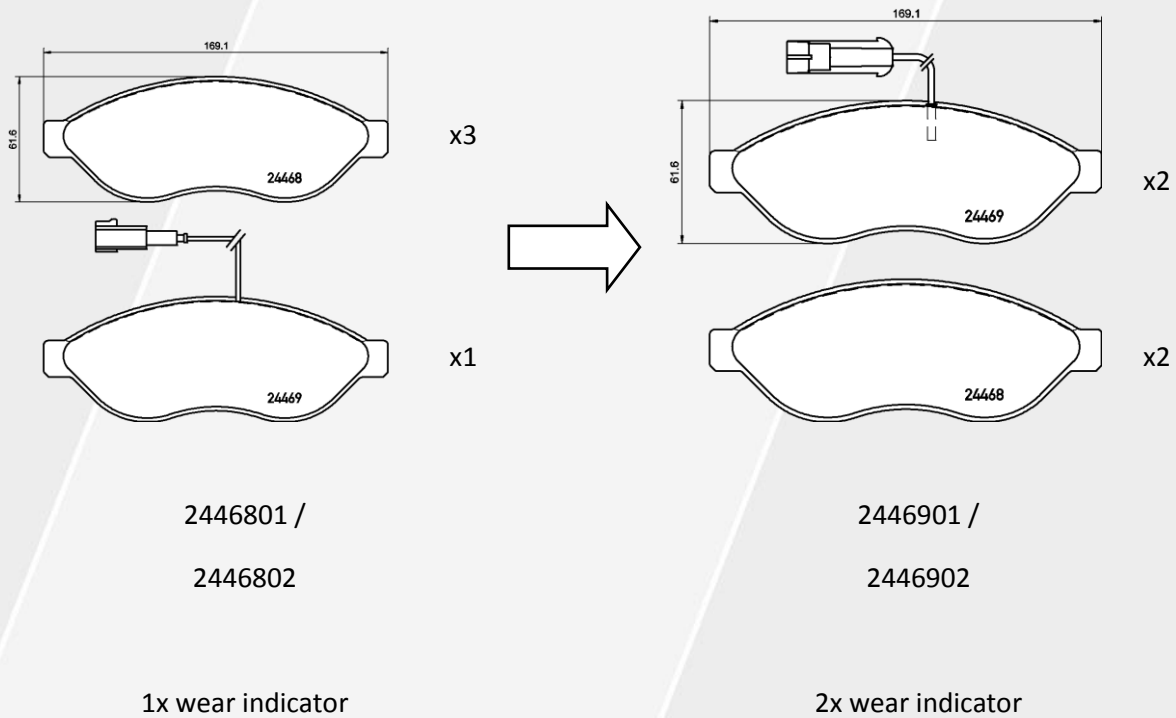
24468 / 24469

For the references 2446801 and 2446802 Fiat have changed their corresponding OES references from one wear indicator to two wear indicators per set. Not used wear indicators have to be simply cut off during assembly.

In order to be in line with the OES programme, we will do the same changes. As a result of this we will do the following replacements:

2446801 → 2446901

2446802 → 2446902



Existing stock of 2446801 and 2446802 can be sold out. Please take care that only vehicles equipped with one wear indicator can use 2446801/2446802.

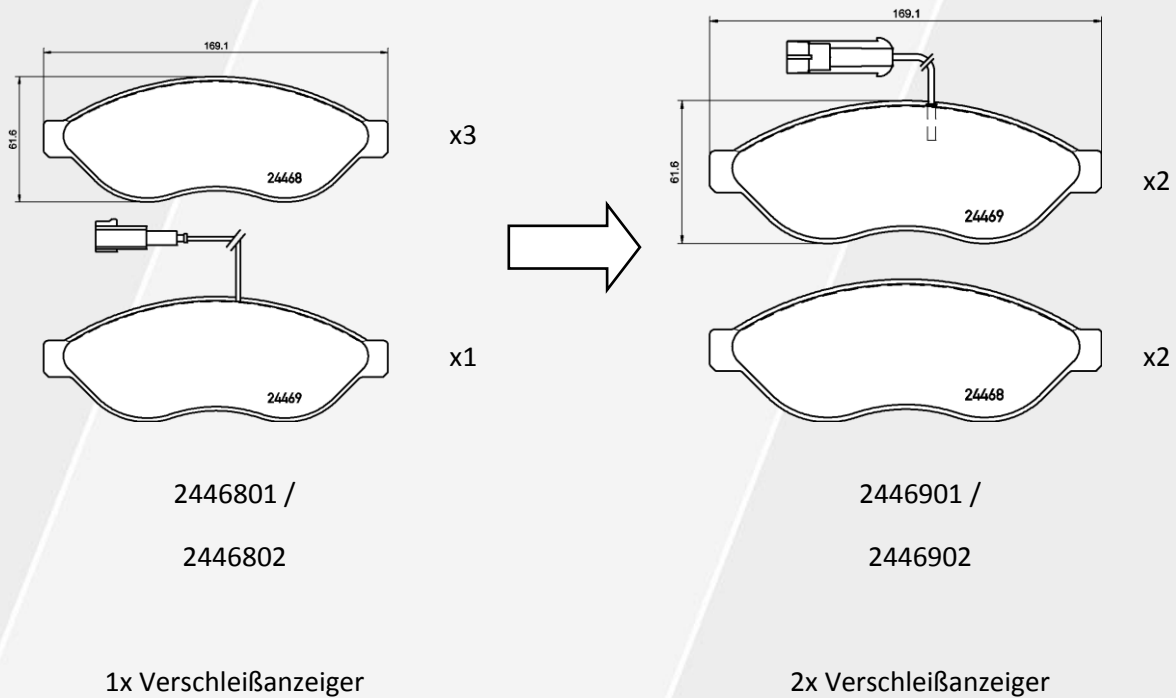
24468 / 24469

Für die Artikel 2446801 und 2446902 hat Fiat die entsprechenden OES Artikel von einem auf zwei Verschleißanzeiger pro Belagsatz umgestellt. Nicht benötigte Verschleißanzeiger können während der Montage einfach abgeschnitten werden.

Textar wird diese Änderung auch für die eigenen Produkte übernehmen und somit analog zum OES agieren. Als Resultat daraus werden folgende Ersetzungen vorgenommen:

2446801 → 2446901

2446802 → 2446902



Noch existierender Bestand kann verkauft werden. Bitte achten Sie während der Montage darauf, dass nur Fahrzeuge mit einem Verschleißanzeiger die Artikel 2446801/2446802 nutzen können.