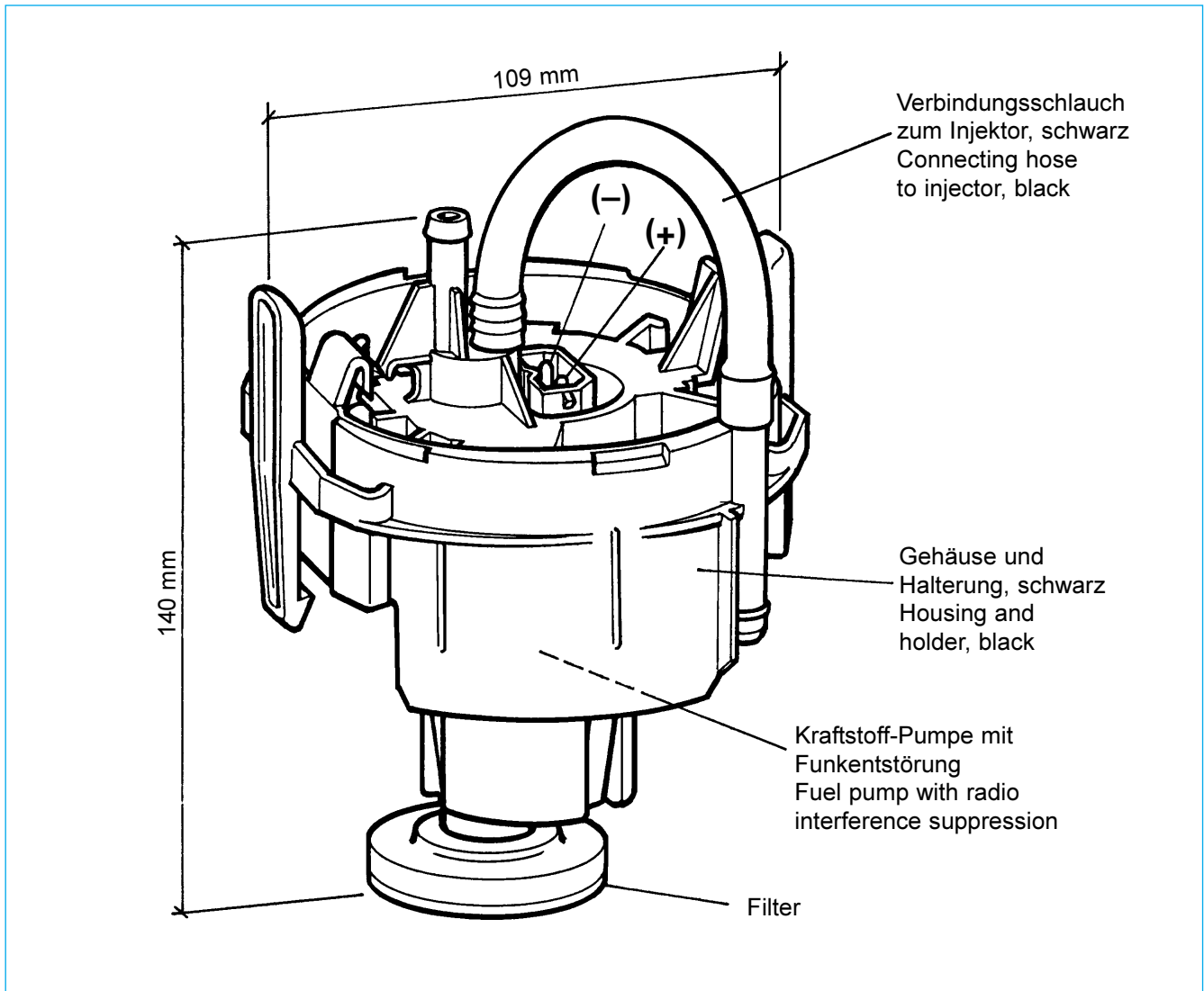


Kraftstoff-Pumpe (0,2 bar) mit Schlingertopf **Fuel Pump (0.2 bar) With Swirl Pot**

Ausführung: Diesel-Vorförderpumpe (1-stufig)

Version: diesel pre-supply pump (one-stage)



Technische Daten:

Nennspannung: 12V
 Betriebsspannung: 6V bis 15V
 Stromaufnahme: < 1 A
 bei 13V Betriebsspannung
 Förderdruck: 0,15 bar
 Fördermenge: 110 l/h
 Betriebstemperatur: - 40°C bis + 60°C
 Lagertemperatur: - 40°C bis + 90°C

Technical Data:

Rated voltage: 12V
 Operating voltage: 6V to 15V
 Current consumption: < 1 A
 at operating voltage 13V
 Delivery pressure: 0.15 bar
 Flow rate: 110 l/h
 Operating temperature: - 40°C to + 60°C
 Storage temperature: - 40°C to + 90°C

Bestell-Nr. / Part No. **228-212-001-001Z**