

Lüftersysteme

Lüftermotor

Fan Systems

Cooling Motor

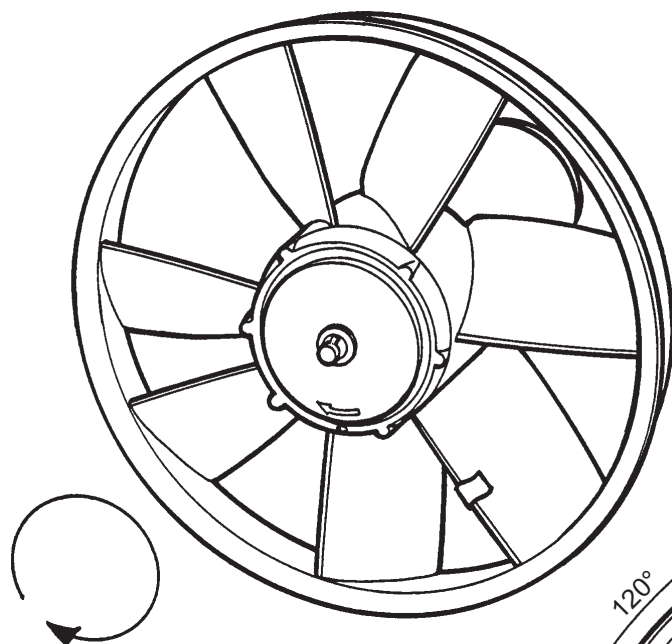
Technische Daten:

Betriebsspannung: 12V

Technical Data:

Operating voltage: 12V

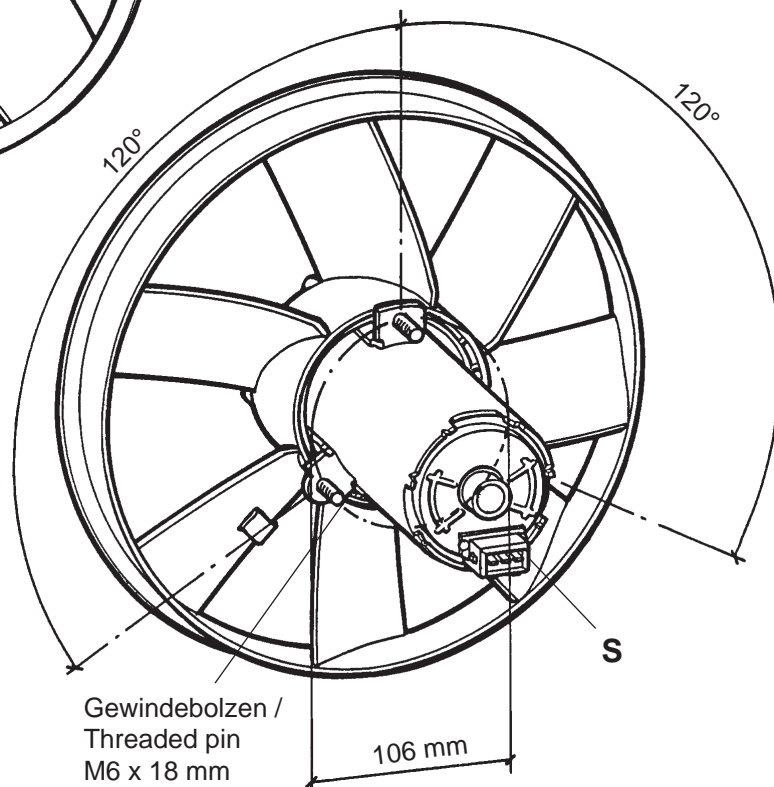
Außenmaße / External dimensions:
Ø 317 mm x 166 mm



Drehrichtung: mul
 Direction of rotation: cw

S

Spezial-Steckanschluss, 3polig
 (Flachstecker 6.3 x 0,8 mm)
 Special push-on connector, 3-pole
 (tabs 6.3 x 0.8 mm)



Lüfter-Stufe Fan Stage,	Stromaufnahme Current consumption	Nennleistung Nominal Power	Umdrehung Revolution ± 10%	Bestell-Nr. Order No.
1	21,5 A max.	250 W	1400 ± 300 min ⁻¹	5WK05230-V
2	30 A max.	350 W	2900 ± 400 min ⁻¹	
1	6,5 A max.	78 W	1400 min ⁻¹	5WK05240-V
2	10,5 A max.	126 W	1850 min ⁻¹	
1	9 A max.	108 W	1450 ± 250 min ⁻¹	5WK05250-V
2	22 A max.	264 W	2500 ± 400 min ⁻¹	