

Lüftersysteme

Lüftermotor

Fan Systems

Cooling Motor

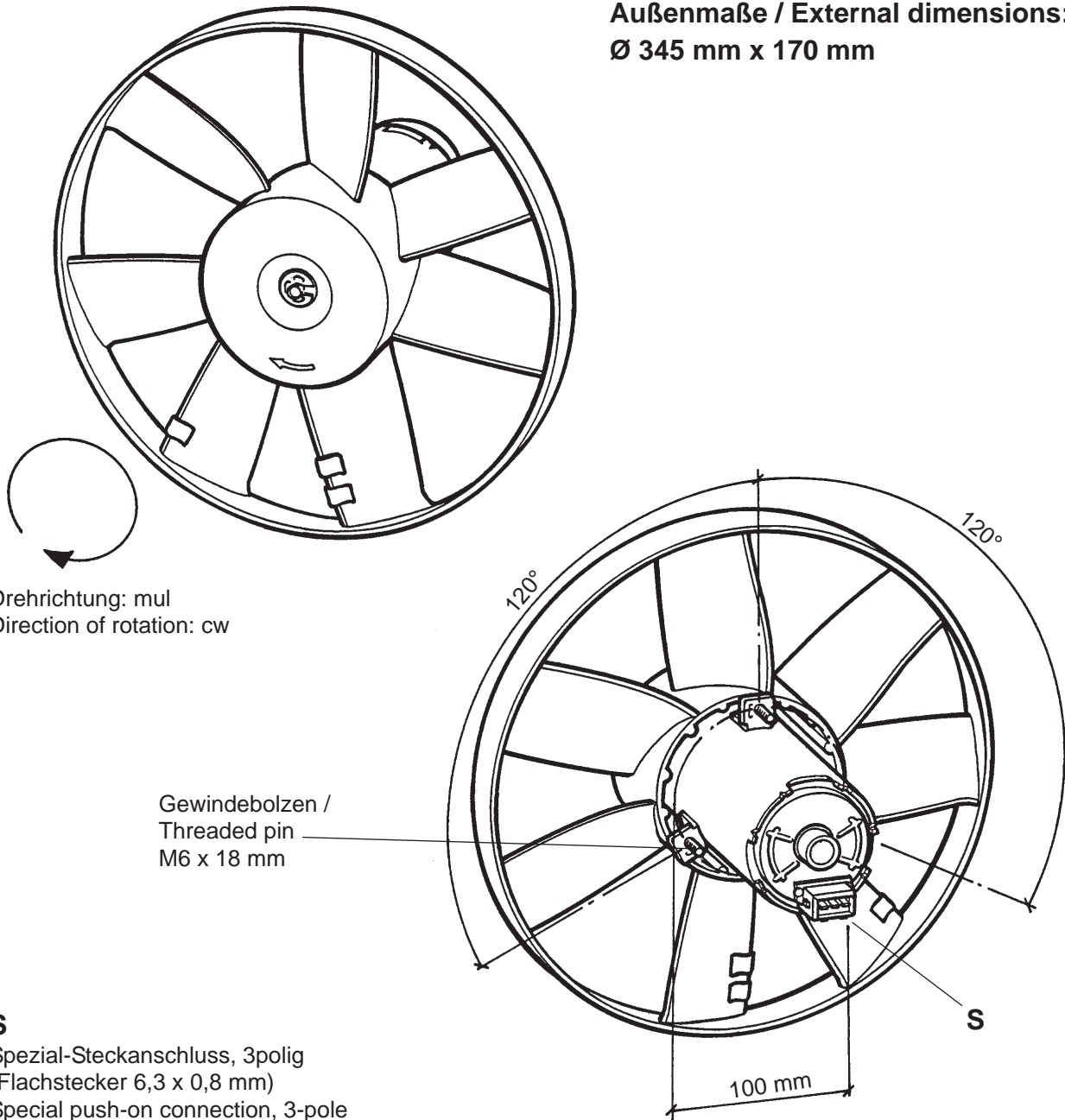
Technische Daten:

Betriebsspannung:	12V	
	Stufe 1	Stufe 2
Stromaufnahme:	7 A max.	20 A max.
Nennleistung:	84 W	240 W
Umdrehung ± 10%:	1600 + 250	2600 + 400 min ⁻¹

Technical Data:

Operating voltage:	12V	
	Stage 1	Stage 2
Current consumption:	7 A max.	20 A max.
Nominal power:	84 W	240 W
Revolution ± 10%:	1600 + 250	2600 + 400 min ⁻¹

Außenmaße / External dimensions:
Ø 345 mm x 170 mm



Drehrichtung: mul
 Direction of rotation: cw

Gewindebolzen /
 Threaded pin
 M6 x 18 mm

S
 Spezial-Steckanschluss, 3polig
 (Flachstecker 6,3 x 0,8 mm)
 Special push-on connection, 3-pole
 (tabs 6.3 x 0.8 mm)

Bestell-Nr. / Order No.: 5WK05320-V