

SERVICE INFO



Moduł zmiennych faz wałka rozrządu 427 1004 10 i 427 1005 10, dla samochodów Opel/Vauxhall

Producent:	Opel, Vauxhall
Modele:	
Opel:	Astra H, Insignia, Signum, Vectra C, Zafira
Vauxhall:	Insignia, Vectra Mk II, Zafira Mk II
Silniki:	1.6 (Z16XER) 1.8 (Z18XER)
Nr. OE.:	(1) 56 36 632 / 55567049 (2) 56 36 631 / 55567048 (3) 56 36 971 / 12992403
Nr. Ref.:	(1) 427 1004 10 (2) 427 1005 10 (3) 41301*

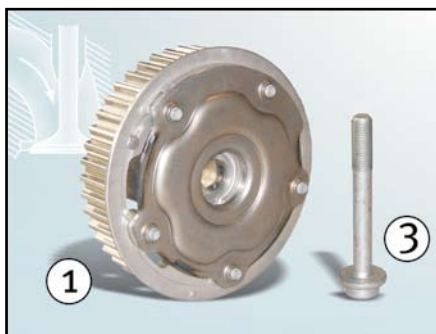


Foto 1: Moduł zmiennych faz wałka rozrządu zaworów ssących 427 1004 10 i śruba centralna 41301*

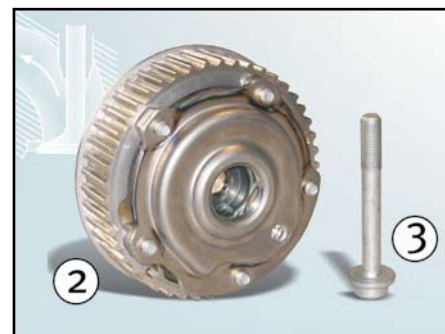


Foto 2: Moduł zmiennych faz wałka rozrządu zaworów wylotowych 427 1005 10 i śruba centralna 41301*

Uwaga:

Przy wymianie modułu zmiennych faz wałka rozrządu zaworów wlotowych lub wylotowych należy także wymienić śrubę centralną. Śruba centralna jest śrubą nośną i może być wykorzystana tylko raz.

Opis do fotografii:

- (1) 427 1004 10 / Zawory wlotowe
- (2) 427 1005 10 / Zawory wylotowe
- (3) 41301 / Śruba centralna M10x80*

Śruba ta jest dołączona do modułów zmiennych faz rozrządu 427 1004 10 i 427 1005 10 dostarczanych przez Schaeffler Automotive Aftermarket.



Należy stosować się do zaleceń producenta pojazdu!

*) Śruba nie jest dostępna jako część samodzielna.

Wszelkie odniesienia do numerów części zamiennych producentów pojazdów podano jedynie w celach porównawczych.

Właściwe części zamienne dobrać można w naszym katalogu-online, pod adresem: www.Schaeffler-Aftermarket.pl lub w RepXpert pod adresem: www.RepXpert.com

Stan 07.2010
INA0062

Zastrzega się prawo do zmian technicznych
© 2010 Schaeffler Automotive Aftermarket

Dalsze informacje:
Telefon: +48 22 878 31 65
Fax: +48 22 878 31 64
E-mail: aaminfo@schaeffler.com
www.Schaeffler-Aftermarket.pl

