



Service Info



Różnice w konstrukcji rolek prowadzących w zespole napinacza 534 0243 10 w silnikach benzynowych i Diesla

Producent: Mercedes-Benz
 Model: A 160 CDI (168.007)
 to VIN J568589
 A 170 CDI (168.008)
 to VIN J568589
 Kod silnika: OM 668.940, OM 668.941
 Nr. Ref.: 534 0243 10
 Nr.OE.: A 166 200 09 70

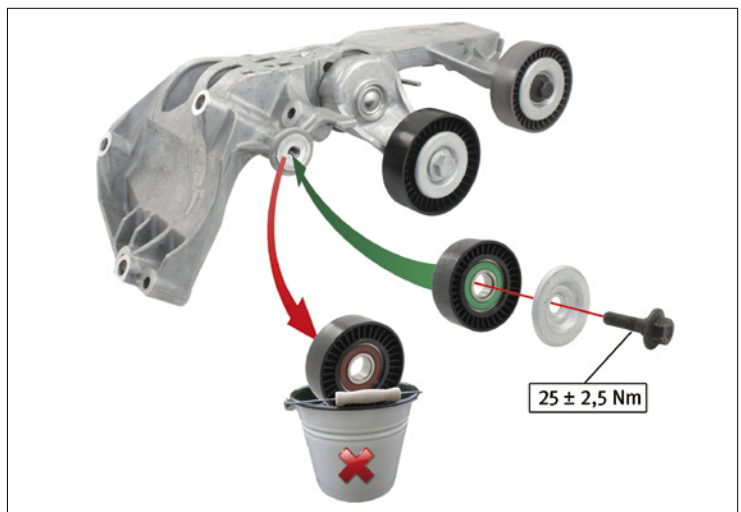


Foto 1: Zespół napinacza 534 0243 10

Przed montażem napinacza w pojeździe upewnij się, że zastosowana została odpowiednia rolka prowadząca.

Zespół napinacza jest standardowo wyposażony w rolki prowadzące, które są odpowiednie jedynie dla silników benzynowych.

Aby zastosować napinacz w silnikach Diesla wymienionych powyżej, rolka prowadząca 532 0404 30 musi być zastąpiona rolką 532 0 406 30 (Foto1).

Rolka prowadząca 532 0406 30 dla silników Diesla ma mniejszą średnicę niż rolka 532 0404 30 (Foto2). Inne właściwości, takich jak kolor pierścieni uszczelniających nie mają wpływu na poprawne funkcjonowanie układu i mogą się różnić.

Rolka prowadząca dla silników Diesla nie jest dołączona do zestawu i musi być zamawiana osobno.

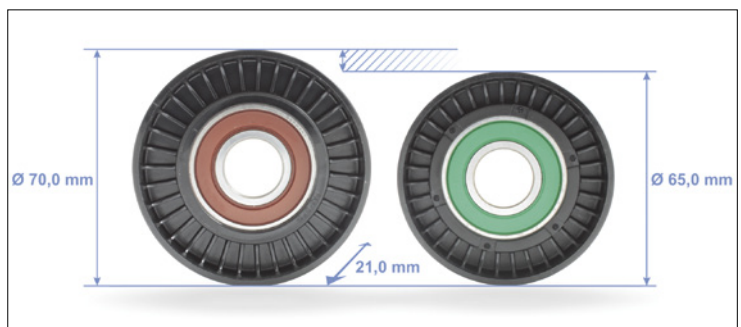


Foto 2: Rolka prowadząca 532 0404 30 dla pojazdów z silnikiem benzynowym (po lewej) i rolka prowadząca 532 0406 30 dla pojazdów z silnikiem Diesla (po prawej).

Należy stosować się do zaleceń producenta pojazdu!

Dodatkowe informacje:
 E-mail: aainfo.pl@schaeffler.com
www.Schaeffler-Aftermarket.pl

Informacje techniczne i właściwe części zamienne można znaleźć pod adresem:
www.Schaeffler-Aftermarket.pl
 lub www.RepXpert.com

SCHAEFFLER
 AUTOMOTIVE AFTERMARKET

