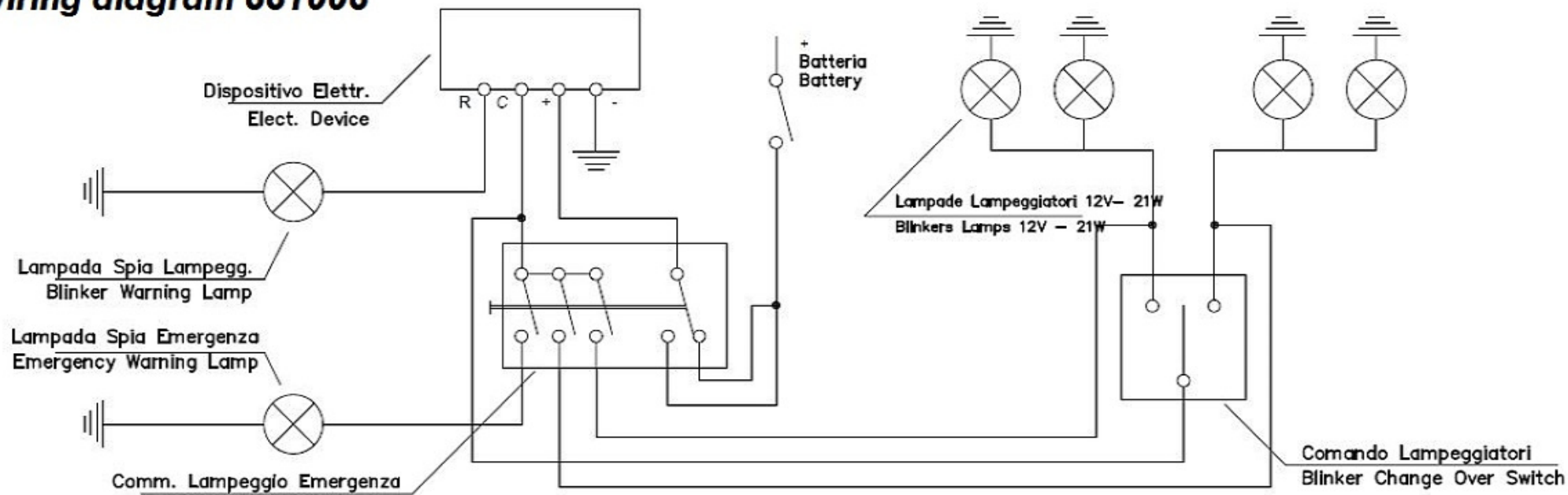


Wiring diagram 661006



- R = Spia lampeggio / Blinker dashboard lamp
- C = Lampeggiatori di direzione / Blinker lamps
- + = Alimentazione / Positive battery
- = Massa / Earth

